

スクープロボポンプユニット	
型式	B-0
仕様	Qポット ・ $\phi 100 \times 100^{\text{st}}$ ジャバラ材質:NBR
	ポンプ ・ 吐出揚程 2.0m (清水時) ・ 吐出量 30ℓ/min (清水時) ・ 吐出口径 25A
	電動機 ・ 出力 0.1kW ・ 相 電圧 単相100V 50/60Hz
	取扱液 ・ 液質 汚水・雑排水・汚物・異物を含む液 異物通過径 最大15mm ・ 液温 0~60℃
	付属品 ・ キャブタイヤケーブル 6m ・ 25A相フランジ・ホースニップル・ホースバンド
重量	10.9kg

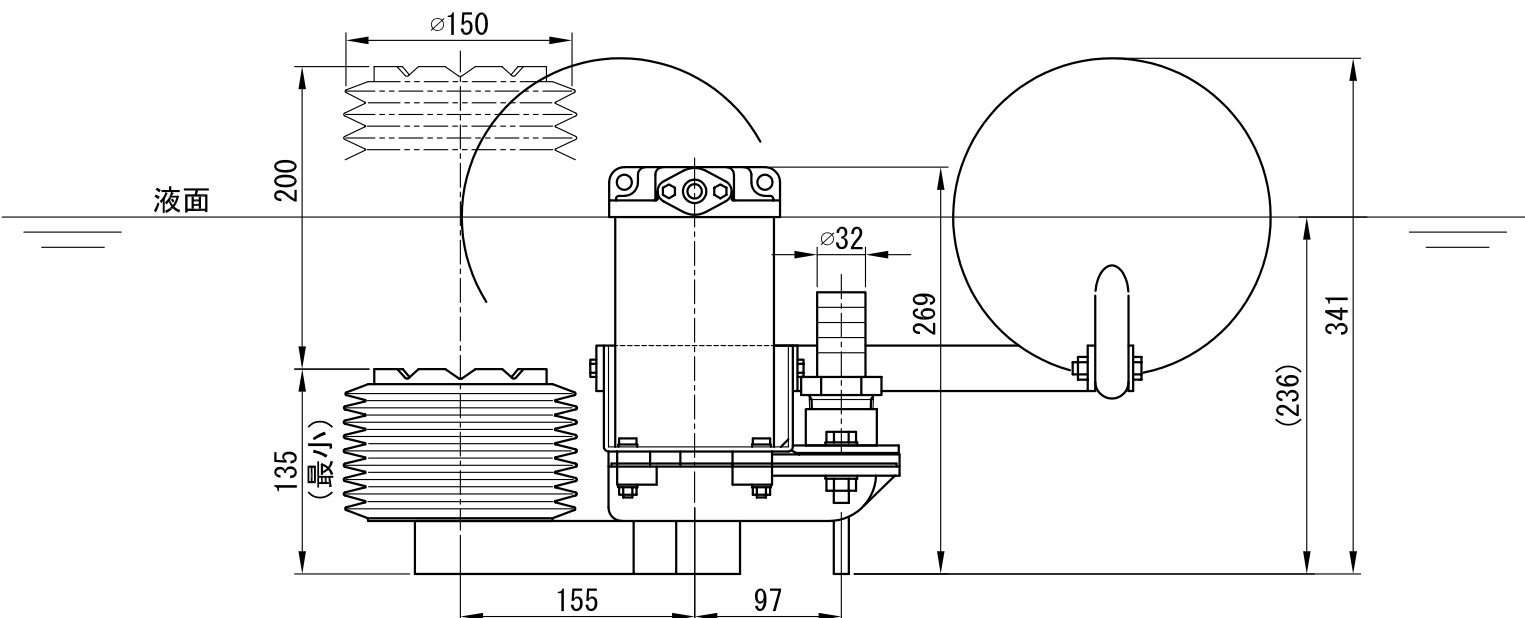
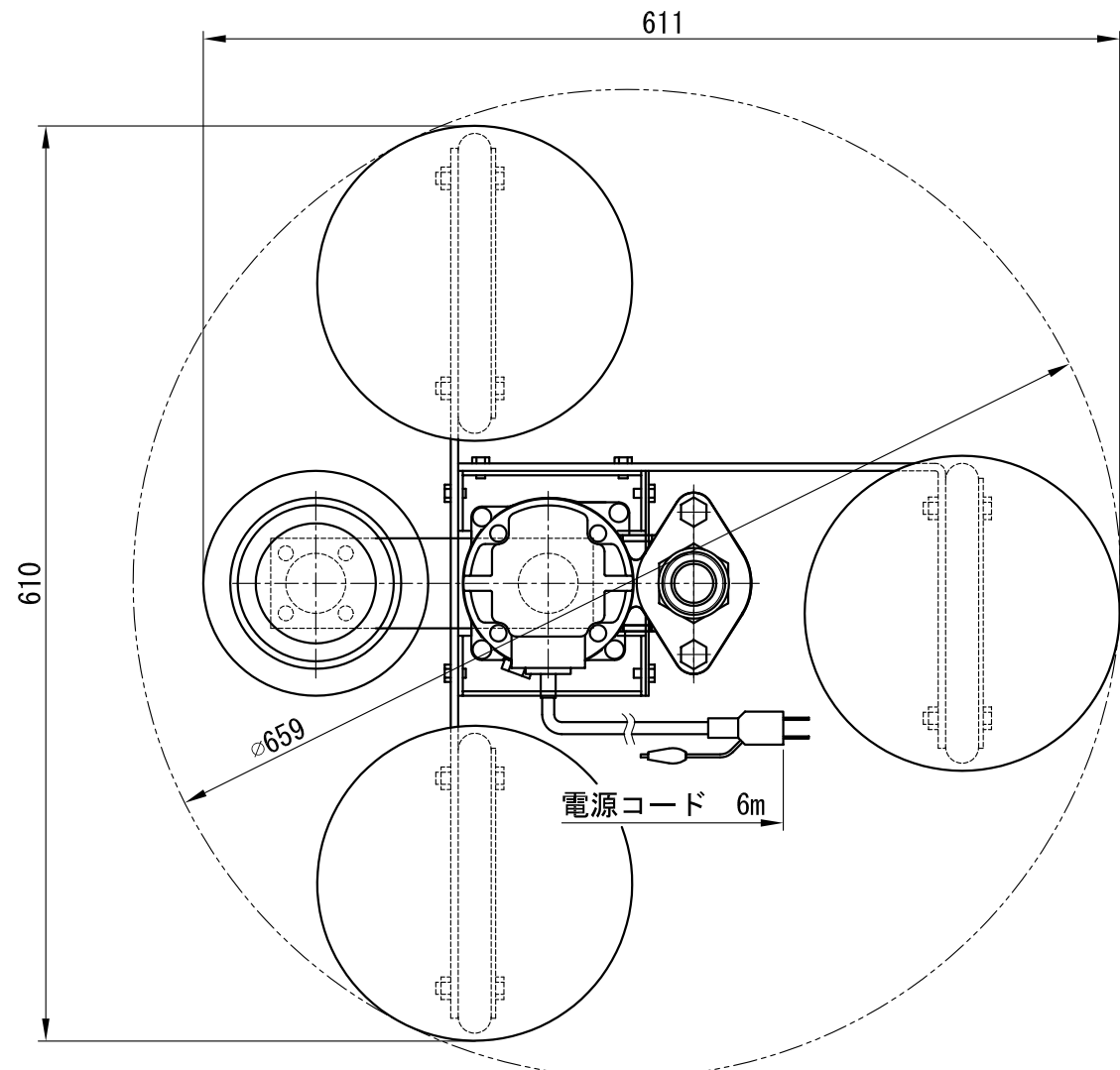
仕様は改良のため、変更となる場合があります。
設計にご使用の際は、確定仕様をお問い合わせ下さい。

納入仕様書 (外形図)

DWG. No. **KWH-007**

スクープロボ B-0

 広和エムテック株式会社
KOWA EMTECH LIMITED



スクープロボポンプユニット

型 式	B-1
仕 様	Qポット ・ $\phi 150 \times 200^{\text{st}}$ ジャバラ材質 ; NBR
	ポンプ ・ 吐出揚程 3.0m (清水時) ・ 吐出量 70ℓ/min (清水時) ・ 吐出口径 32A
	電動機 ・ 出力 0.15kW ・ 相 電圧 単相100V 50/60Hz
	取扱液 ・ 液質 汚水・雑排水・汚物・異物を含む液 異物通過径 最大15mm ・ 液温 0~40℃
	付属品 ・ 耐油キャブタイヤケーブル 6m ・ 32A相フランジ・ホースニップル・ホースバンド
重 量	12kg

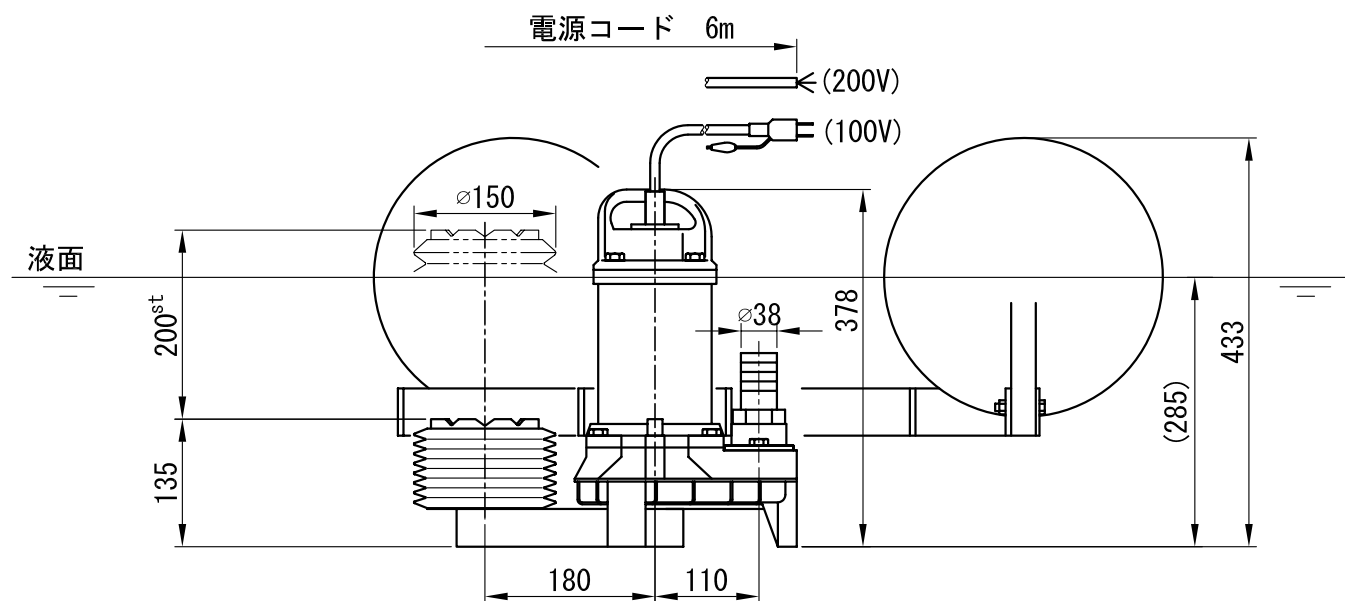
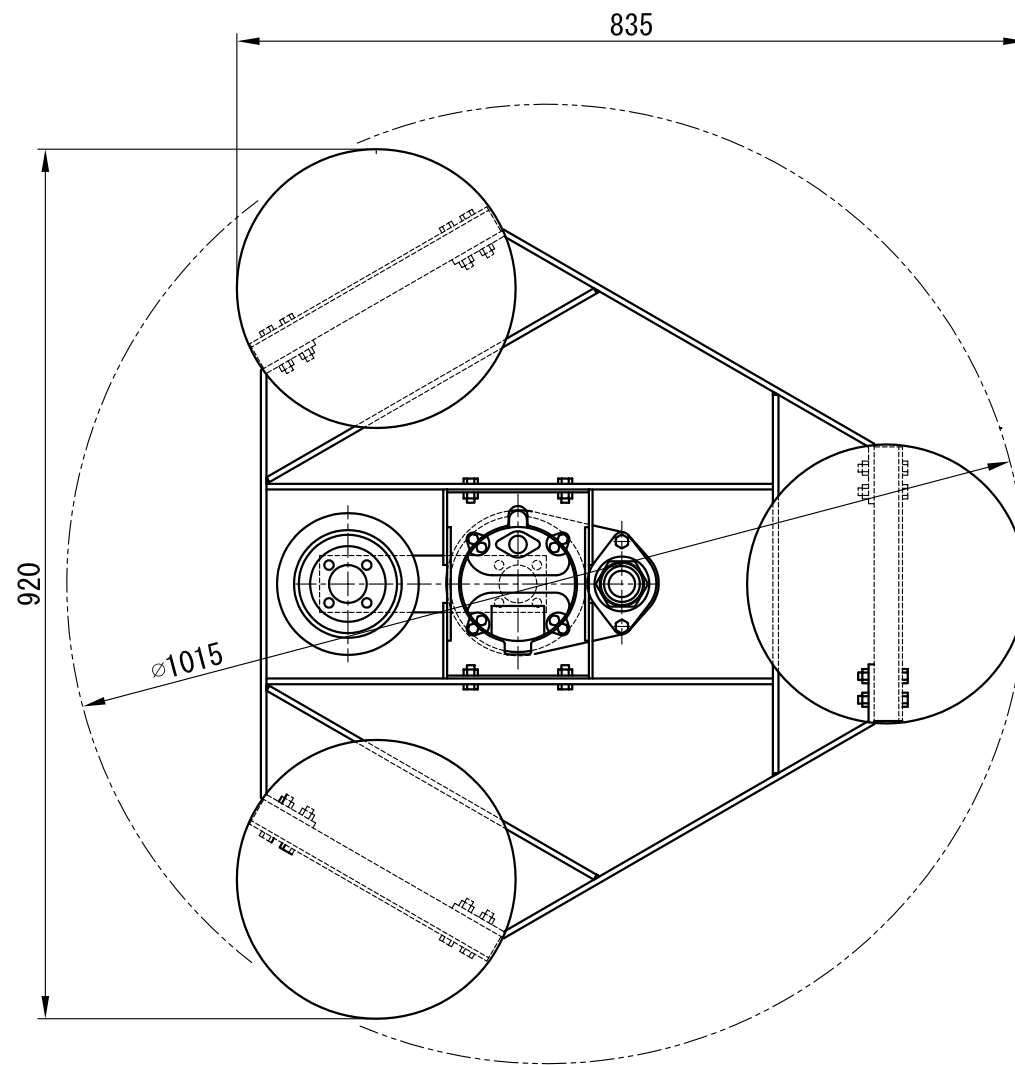
仕様は改良のため、変更となる場合があります。
設計にご使用の際は、確定仕様をお問い合わせ下さい。

納入仕様書 (外形図)

DWG. No. **KWH-008-A**

殿

 広和エムテック株式会社
KOWA EMTECH LIMITED



スクープロボポンプユニット

型式	B-2
仕様	Qポット ・ $\phi 150 \times 200^{\text{st}}$ ジャバラ材質:NBR
	ポンプ ・ 吐出揚程 3.5m (清水時) ・ 吐出量 100 l/min (清水時) ・ 吐出口径 40A
	電動機 ・ 出力 0.15kW ・ 相 電圧 単相100V 50/60Hz 三相200V 50/60Hz
	取扱液 ・ 液質 汚水・雑排水・汚物・異物を含む液 異物通過径 最大30mm ・ 液温 0~40 $^{\circ}\text{C}$
	付属品 ・ 耐油キャプタイヤケーブル 6m ・ 40A相フランジ・ホースニップル・ホースバンド
重量	26.1kg(100V) 25.3kg(200V)

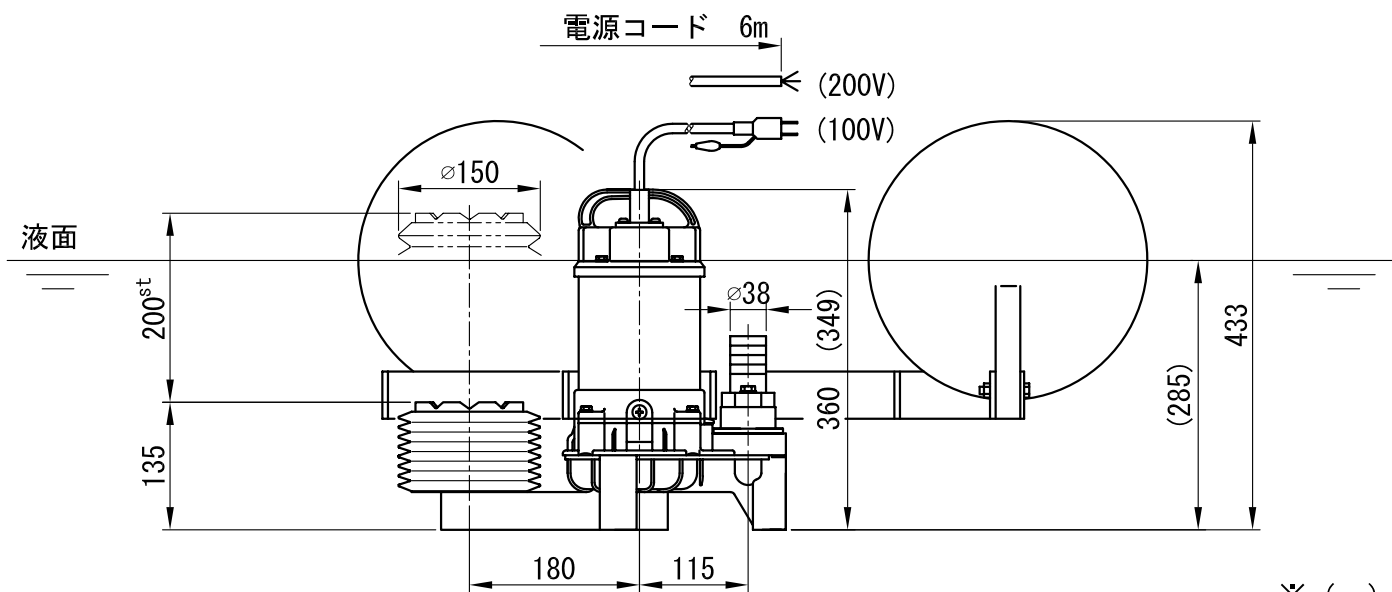
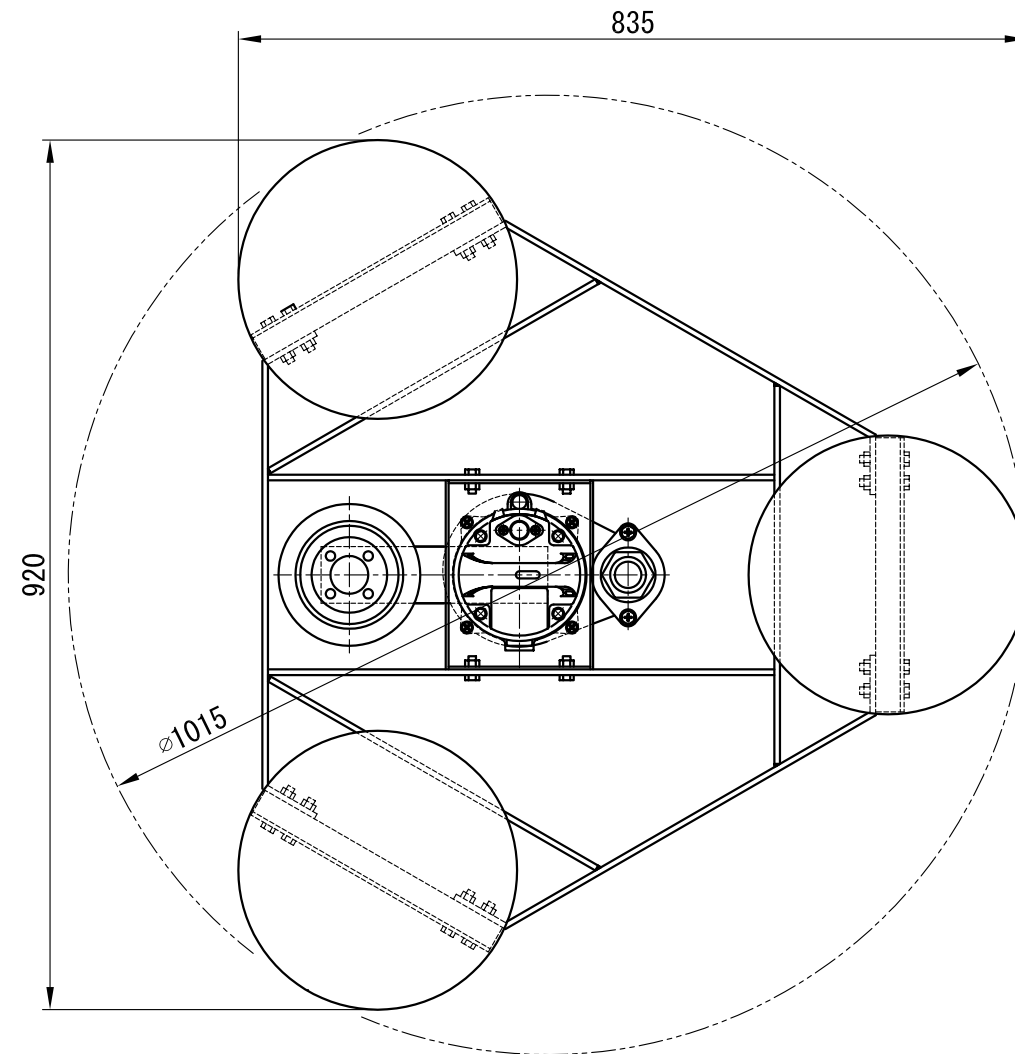
仕様は改良のため、変更となる場合があります。
設計にご使用の際は、確定仕様をお問い合わせ下さい。

納入仕様書 (外形図)

DWG. No. **KWH-009**

スクープロボ B-2

 広和エムテック株式会社
KOWA EMTECH LIMITED



※ () 内寸法は200V時

仕様は改良のため、変更となる場合があります。
設計にご使用の際は、確定仕様をお問い合わせ下さい。

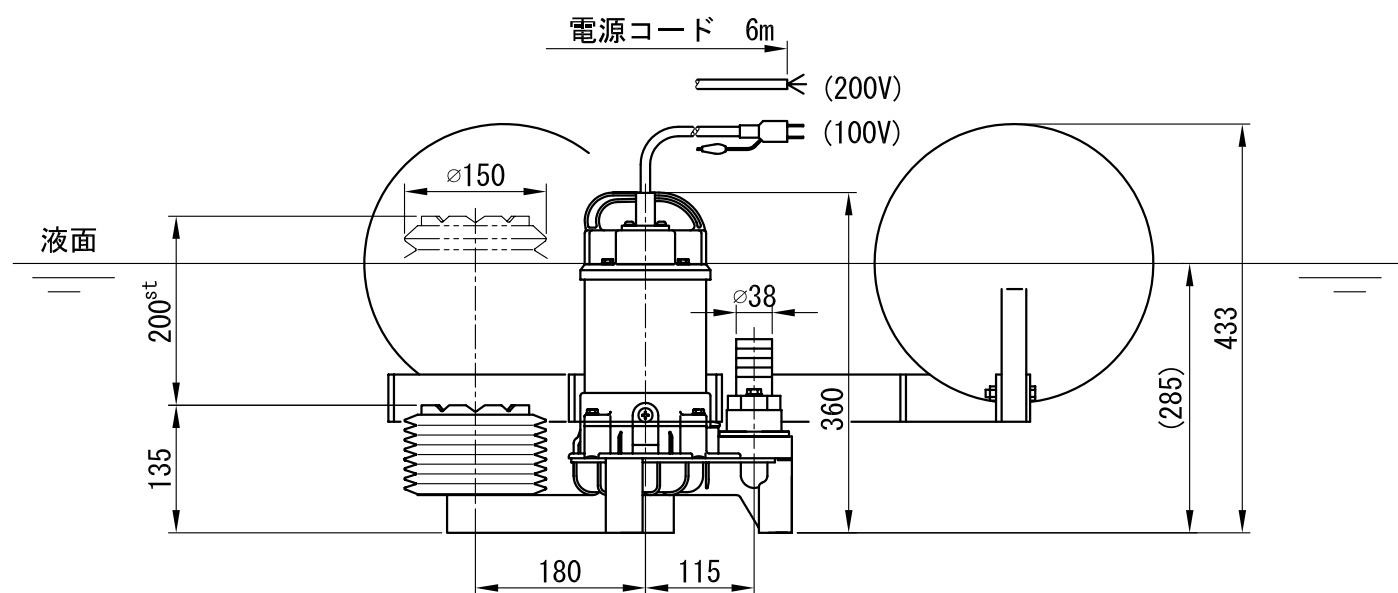
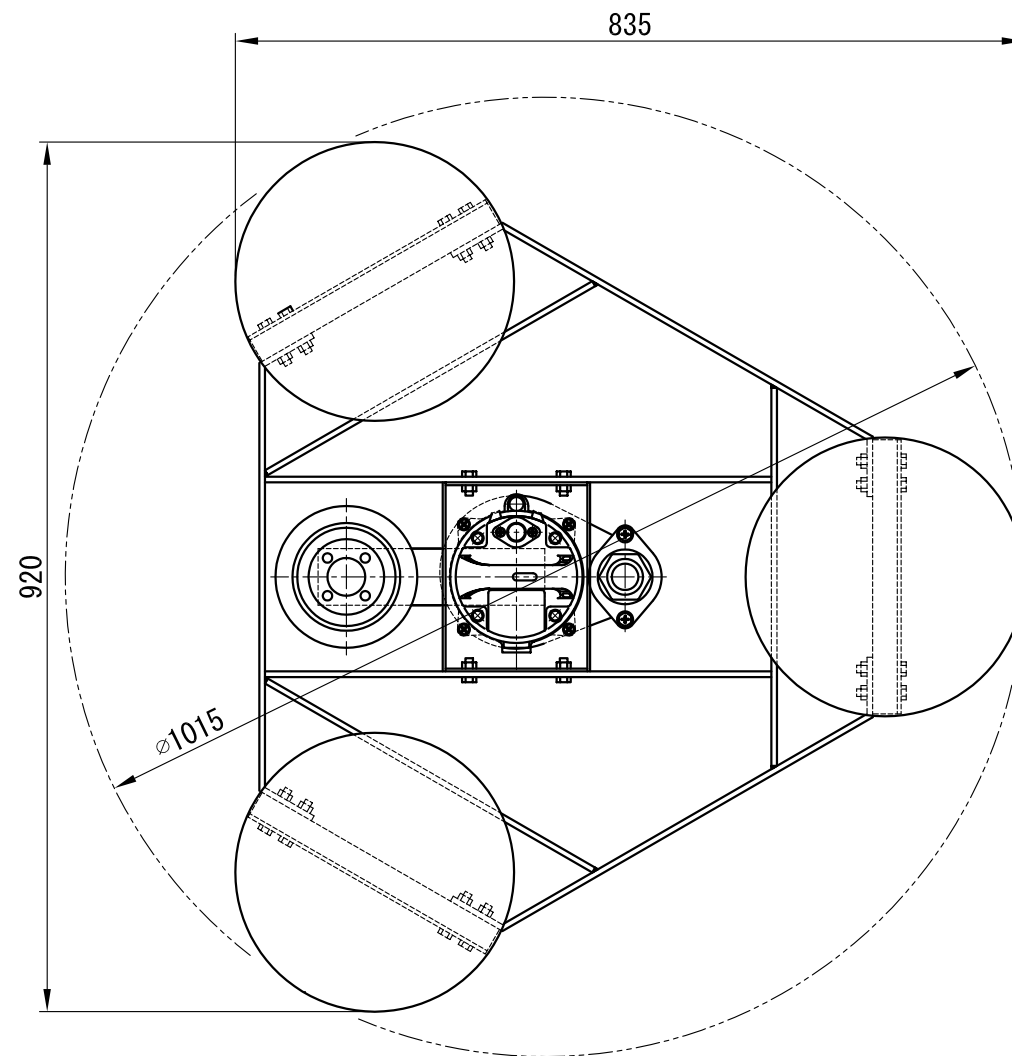
スクープロボポンプユニット	
型式	B-3
仕様	Qポット ・ $\phi 150 \times 200^{\text{st}}$ ジャバラ材質:NBR
	ポンプ ・ 吐出揚程 4.0m (清水時) ・ 吐出量 100 l/min (清水時) ・ 吐出口径 40A
	電動機 ・ 出力 0.25kW ・ 相 電圧 単相100V 50/60Hz 三相200V 50/60Hz
	取扱液 ・ 液質 汚水・雑排水・汚物・異物を含む液 異物通過径 最大30mm ・ 液温 0~40 $^{\circ}\text{C}$
	付属品 ・ キャプタイヤケーブル 6m ・ 40A相フランジ・ホースニップル・ホースバンド
重量	26.6kg (100V) 25.6kg (200V)

納入仕様書 (外形図)

DWG. No. **KWH-010**

スクープロボ B-3

 広和エムテック株式会社
KOWA EMTECH LIMITED



スクープロボポンプユニット

型式	B-4
仕様	Qポット ・ $\phi 150 \times 200^{\text{st}}$ ジャバラ材質:NBR
	ポンプ ・ 吐出揚程 6.5m (清水時) ・ 吐出量 150 L/min (清水時) ・ 吐出口径 40A
	電動機 ・ 出力 0.4kW ・ 相 電圧 単相100V 50/60Hz 三相200V 50/60Hz
	取扱液 ・ 液質 汚水・雑排水・汚物・異物を含む液 異物通過径 最大30mm ・ 液温 0~40 $^{\circ}\text{C}$
	付属品 ・ キャプタイヤケーブル 6m ・ 40A相フランジ・ホースニップル・ホースバンド
重量	26.5kg (100V) 26.4kg (200V)

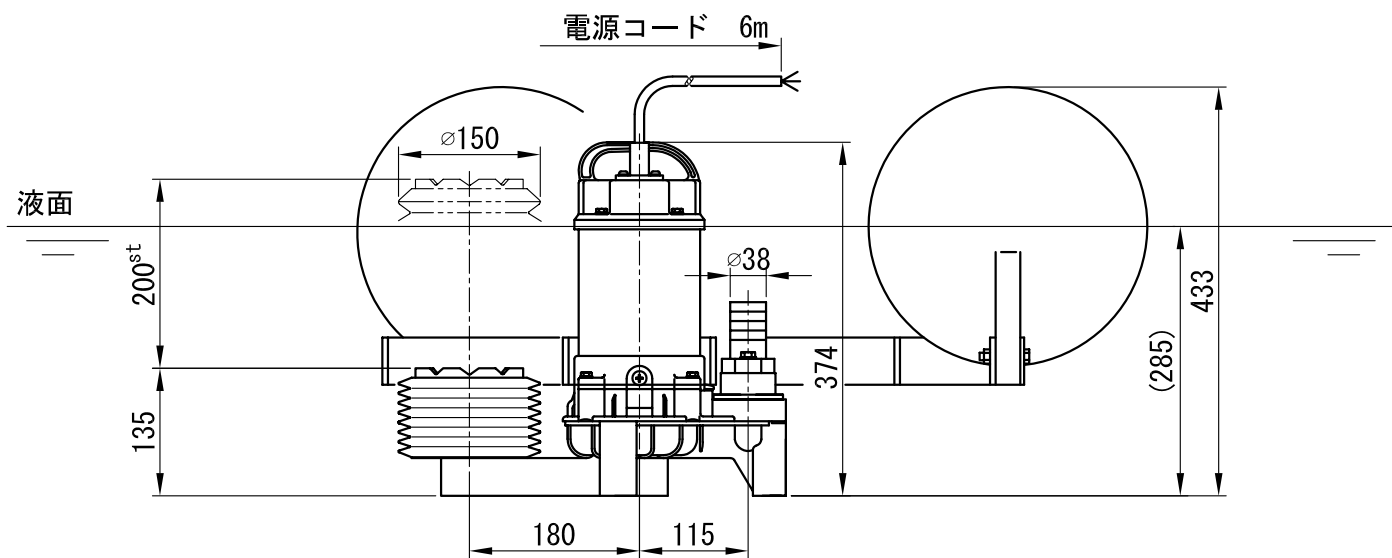
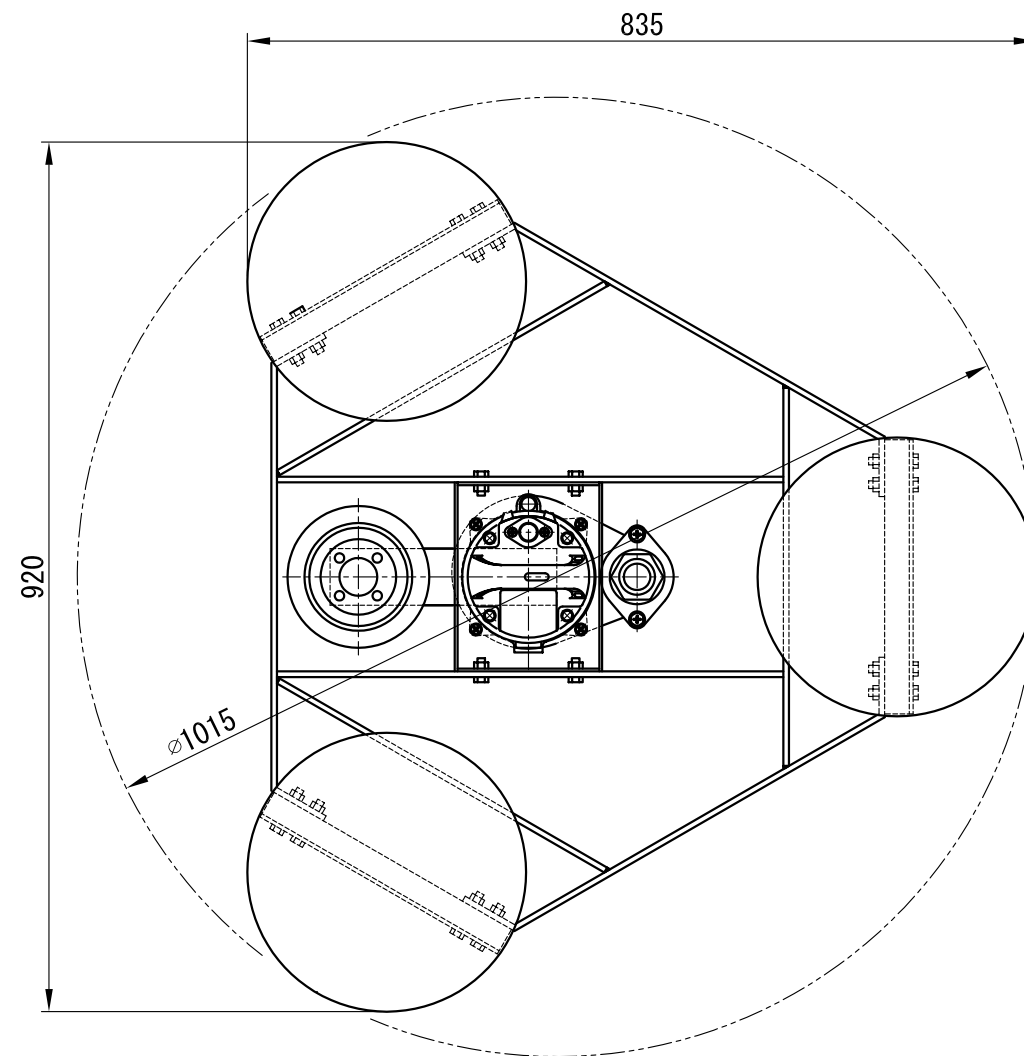
仕様は改良のため、変更となる場合があります。
設計にご使用の際は、確定仕様をお問い合わせ下さい。

納入仕様書 (外形図)

DWG. No. **KWH-011**

スクープロボ B-4

 広和エムテック株式会社
KOWA EMTECH LIMITED



スクープロボポンプユニット

型 式	B-5
仕 様	Qポット ・ $\phi 150 \times 200^{\text{st}}$ ジャバラ材質:NBR
	ポンプ ・ 吐出揚程 9.0m (清水時) ・ 吐出量 200 l/min (清水時) ・ 吐出口径 40A
	電動機 ・ 出力 0.75kW ・ 相 電圧 三相200V 50/60Hz
	取扱液 ・ 液質 汚水・雑排水・汚物・異物を含む液 異物通過径 最大30mm ・ 液温 0~40 $^{\circ}\text{C}$
	付属品 ・ キャブタイヤケーブル 6m ・ 40A相フランジ・ホースニップル・ホースバンド
重 量	27.8kg

仕様は改良のため、変更となる場合があります。
設計にご使用の際は、確定仕様をお問い合わせ下さい。

納入仕様書 (外形図)

DWG. No. **KWH-012**

スクープロボ B-5

 広和エムテック株式会社
KOWA EMTECH LIMITED