

スクープロボポンプユニット

型 式	A-0
仕 様	Qポット ・ $\phi 100 \times 100^{\text{st}}$ ジャバラ材質:NBR
	ポンプ ・ 吐出揚程 2.0m (清水時) ・ 吐出量 30ℓ/min (清水時) ・ 吐出口径 25A
	電動機 ・ 出力 0.1kW ・ 相 電圧 単相100V 50/60Hz
	取扱液 ・ 液質 汚水・雑排水・汚物・異物を含む液 異物通過径 最大15mm ・ 液温 0~60℃
	付属品 ・ キャプタイヤケーブル 6m ・ 25A相フランジ・ホースニップル・ホースバンド
重 量	5.4kg

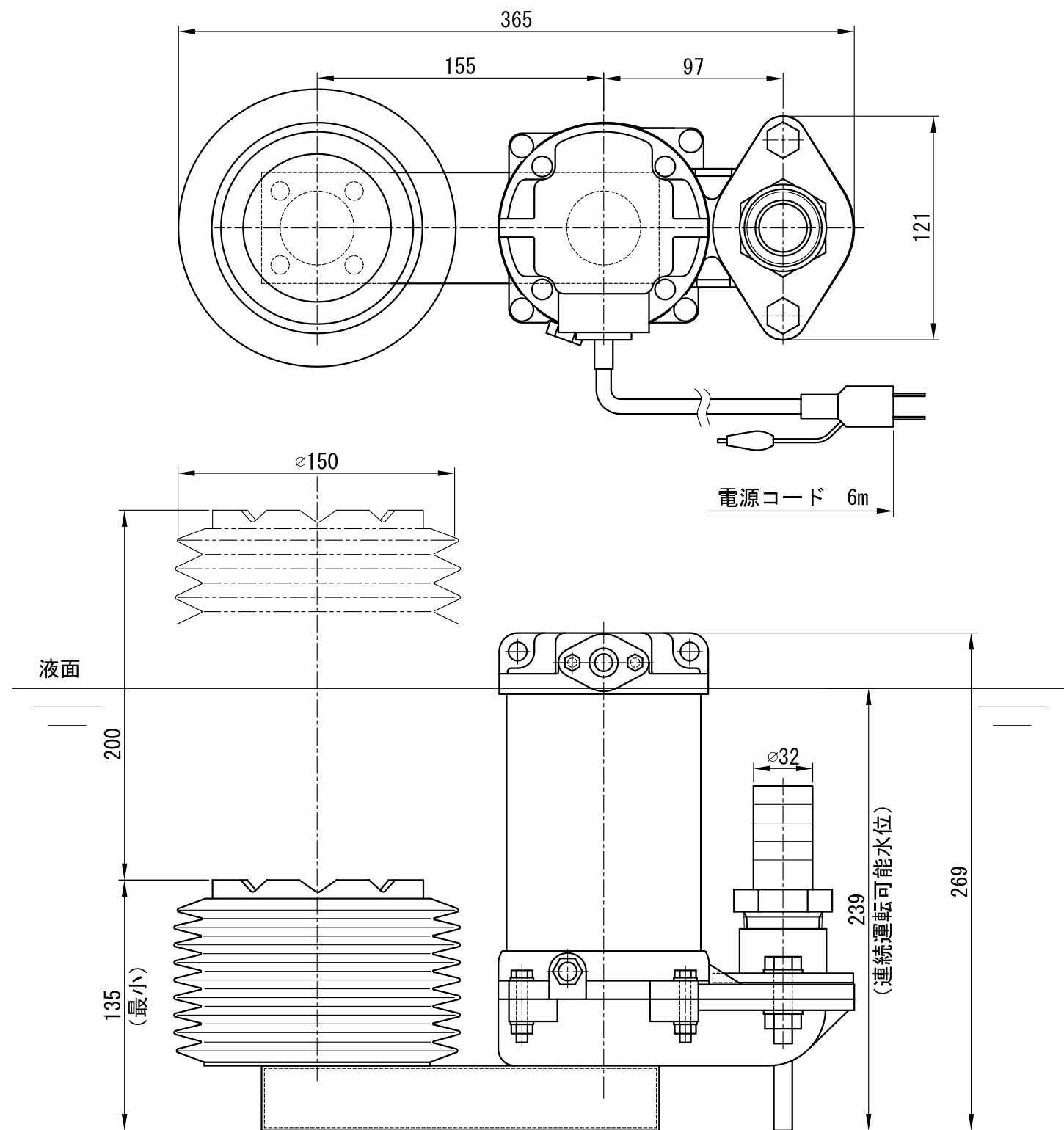
仕様は改良のため、変更となる場合があります。
設計にご使用の際は、確定仕様をお問い合わせ下さい。

納入仕様書 (外形図)

DWG. No. **KWH-001**

スクープロボ A-0

 広和エムテック株式会社
KOWA EMTECH LIMITED



スクープロボポンプユニット	
型式	A-1
仕様	Qポット ・ $\phi 150 \times 200^{\text{st}}$ ジャバラ材質:NBR
	ポンプ ・ 吐出揚程 3.0m (清水時) ・ 吐出量 70 ℓ /min (清水時) ・ 吐出口径 32A
	電動機 ・ 出力 0.15kW ・ 相 電圧 単相100V 50/60Hz
	取扱液 ・ 液質 汚水・雑排水・汚物・異物を含む液 異物通過径 最大15mm ・ 液温 0~40 $^{\circ}\text{C}$
	付属品 ・ 耐油キャブタイヤケーブル 6m ・ 32A相フランジ・ホースニップル・ホースバンド
重量	6.5kg

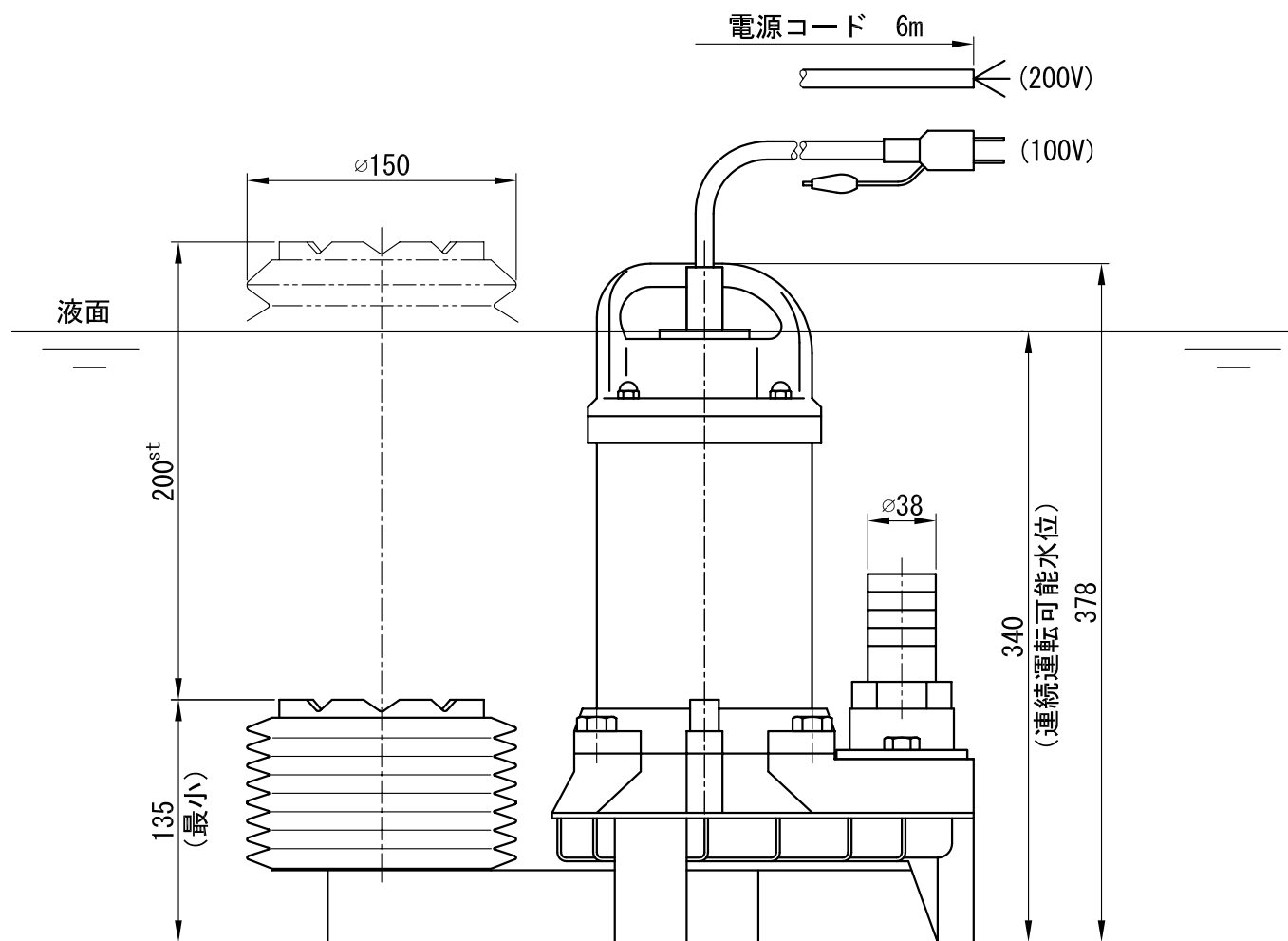
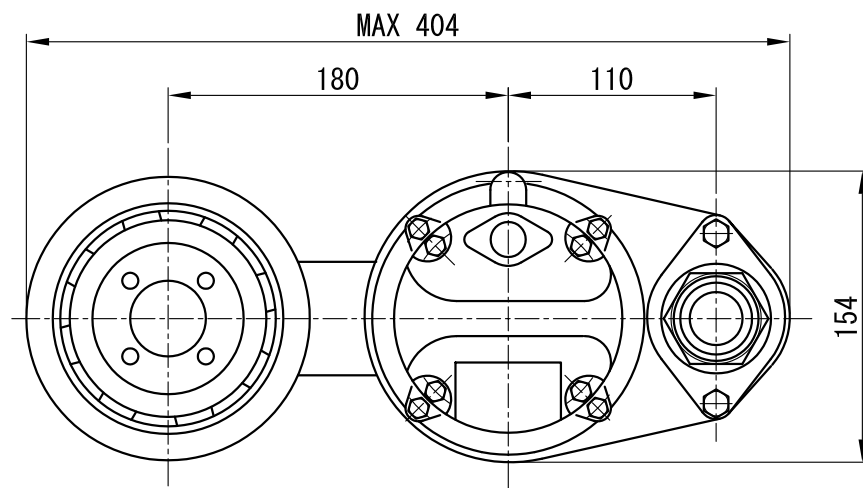
仕様は改良のため、変更となる場合があります。
設計にご使用の際は、確定仕様をお問い合わせ下さい。

納入仕様書 (外形図)

DWG. No. **KWH-002-A**

スクープロボ A-1

 広和エムテック株式会社
KOWA EMTECH LIMITED



スクープロボポンプユニット

型 式	A-2	
仕 様	Qポット	・ $\phi 150 \times 200^{\text{st}}$ ジャバラ材質:NBR
	ポンプ	・吐出揚程 3.5m (清水時) ・吐出量 100 L/min (清水時) ・吐出口径 40A
	電動機	・出力 0.15kW ・相 電圧 単相100V 50/60Hz 三相200V 50/60Hz
	取扱液	・液質 汚水・雑排水・汚物・異物を含む液 異物通過径 最大30mm ・液温 0~40 $^{\circ}\text{C}$
	付属品	・キャプタイヤケーブル 6m ・40A相フランジ・ホースニップル・ホースバンド
重 量	9.8kg (100V)	9.0kg (200V)

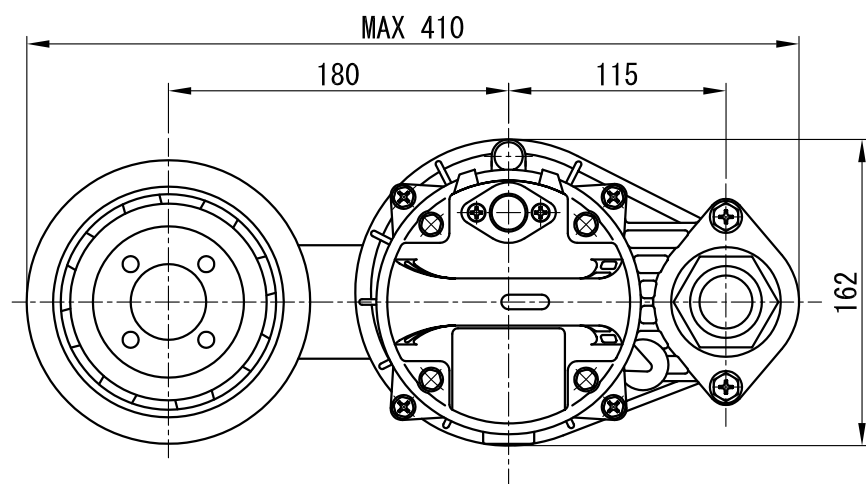
仕様は改良のため、変更となる場合があります。
設計にご使用の際は、確定仕様をお問い合わせ下さい。

納入仕様書 (外形図)

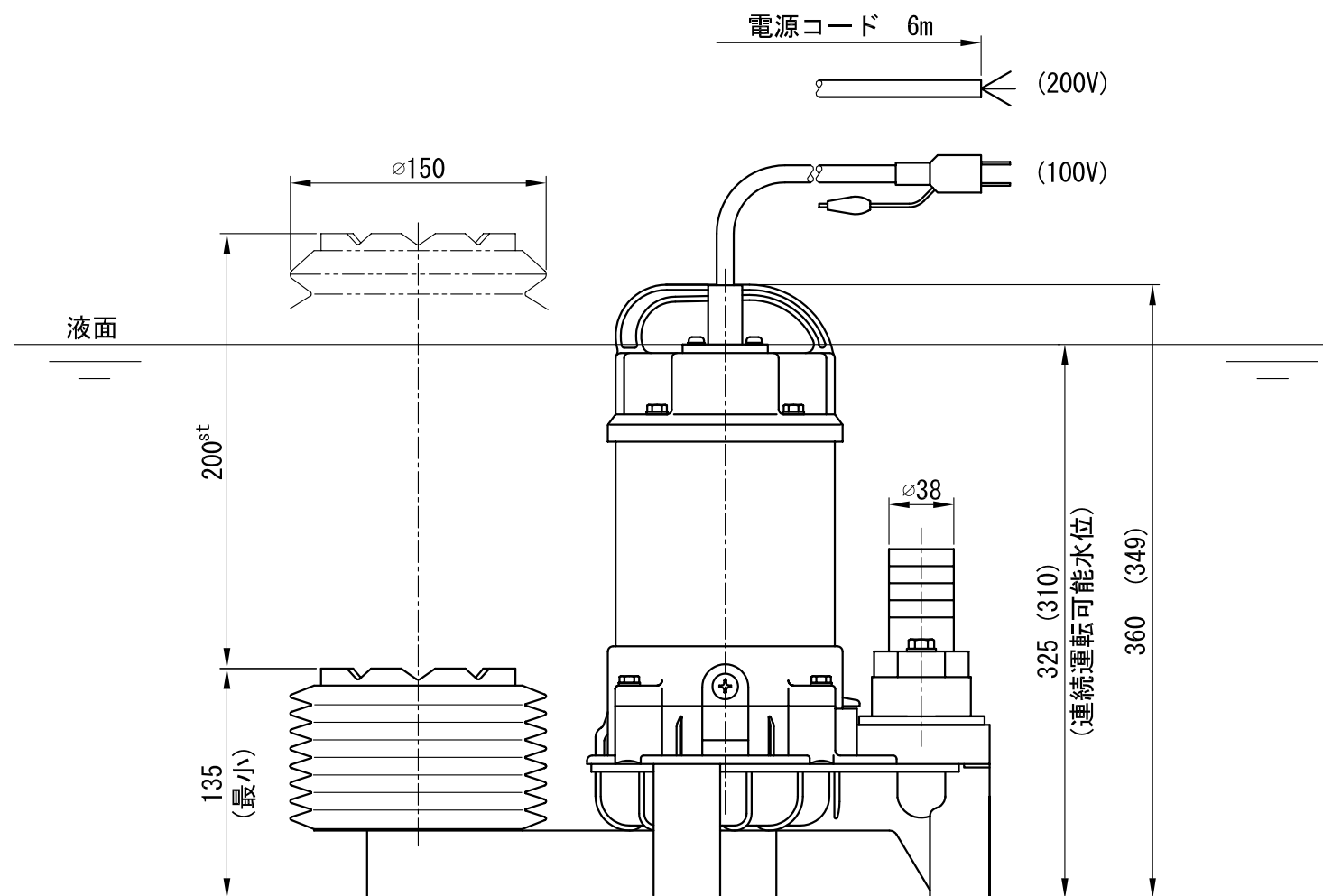
DWG. No. **KWH-003**

スクープロボ A-2

 広和エムテック株式会社
KOWA EMTECH LIMITED



スクープロボポンプユニット	
型式	A-3
仕様	Qポット ・ $\phi 150 \times 200^{\text{st}}$ ジャバラ材質 ; NBR
	ポンプ ・ 吐出揚程 4.0m (清水時) ・ 吐出量 100 l/min (清水時) ・ 吐出口径 40A
	電動機 ・ 出力 0.25kW ・ 相 電圧 単相100V 50/60Hz 三相200V 50/60Hz
	取扱液 ・ 液質 汚水・雑排水・汚物・異物を含む液 異物通過径 最大30mm ・ 液温 0~40 $^{\circ}\text{C}$
	付属品 ・ キャプタイヤケーブル 6m ・ 40A相フランジ・ホースニップル・ホースバンド
重量	10.3kg (100V) 9.3kg (200V)



※ () 内寸法は200V時

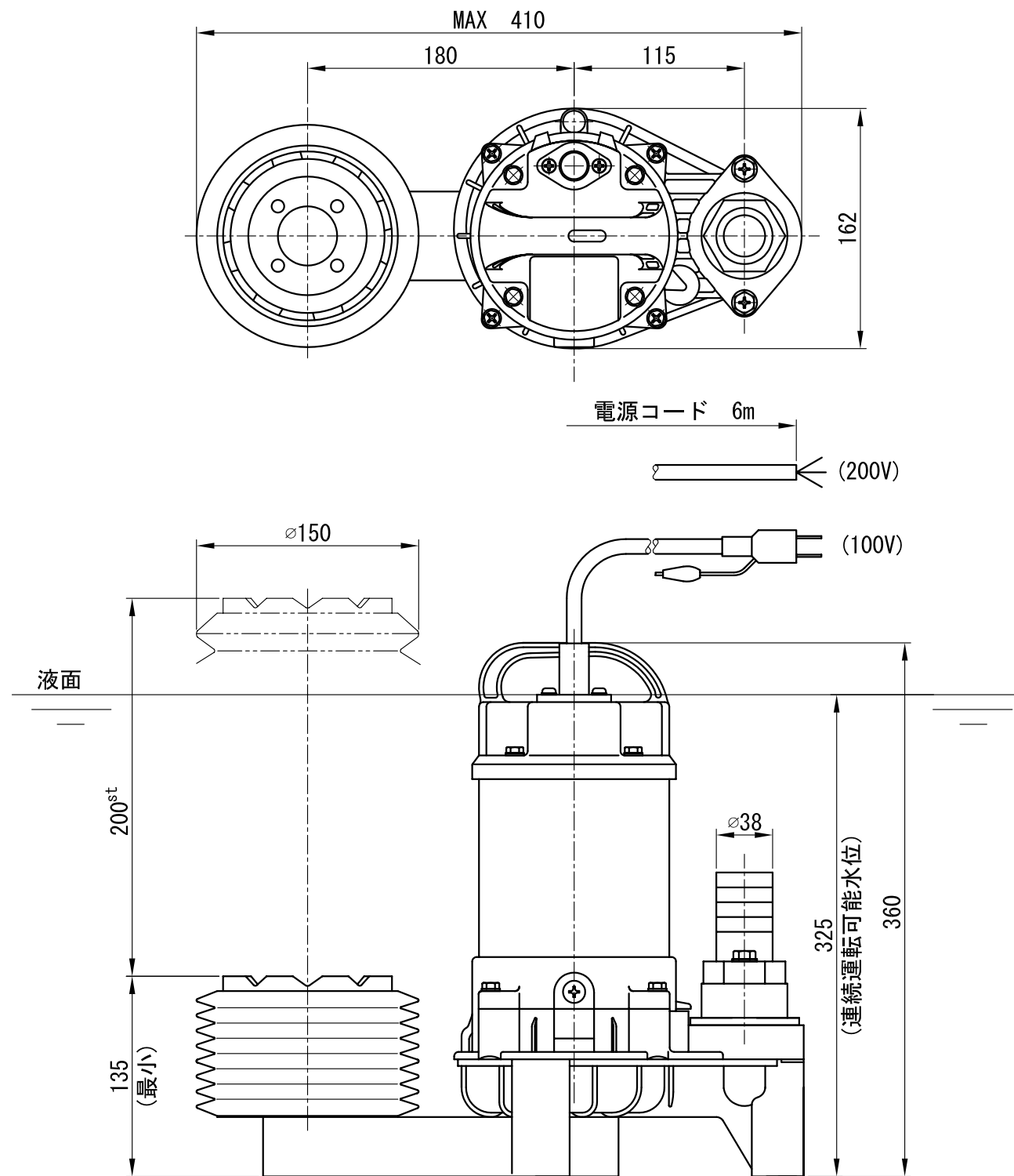
仕様は改良のため、変更となる場合があります。
設計にご使用の際は、確定仕様をお問い合わせ下さい。

納入仕様書 (外形図)

DWG. No. **KWH-004**

スクープロボ A-3

 広和エムテック株式会社
KOWA EMTECH LIMITED



スクープロボポンプユニット	
型 式	A-4
仕 様	Qポット ・ $\phi 150 \times 200^{\text{st}}$ ジャバラ材質: NBR
	ポンプ ・ 吐出揚程 6.5m (清水時) ・ 吐出量 150L/min (清水時) ・ 吐出口径 40A
	電動機 ・ 出力 0.4kW ・ 相 電圧 単相100V 50/60Hz 三相200V 50/60Hz
	取扱液 ・ 液質 汚水・雑排水・汚物・異物を含む液 異物通過径 最大30mm ・ 液温 0~40°C
	付属品 ・ キャプタイヤケーブル 6m ・ 40A相フランジ・ホースニップル・ホースバンド
重 量	10.2kg (100V) 10.1kg (200V)

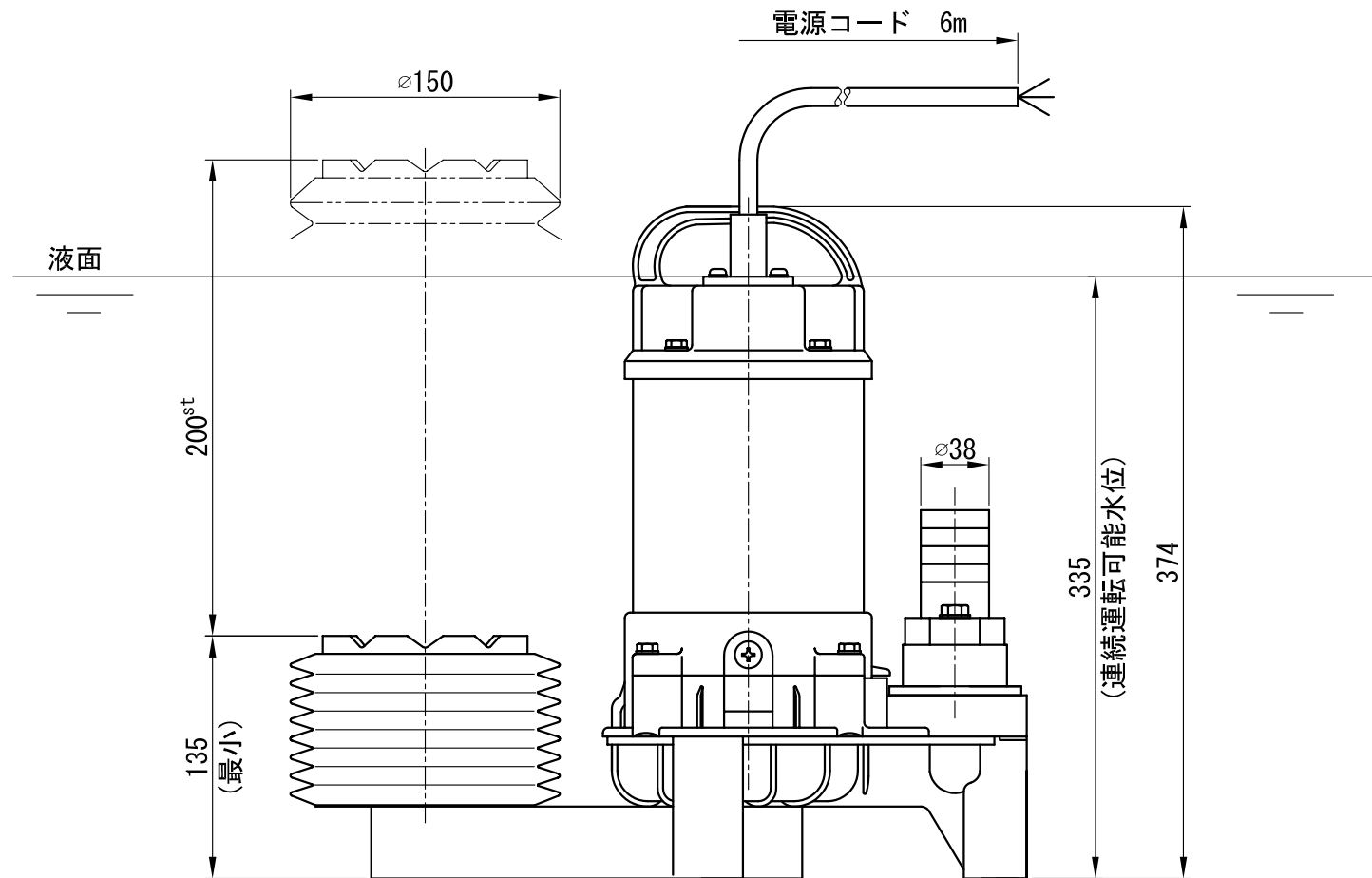
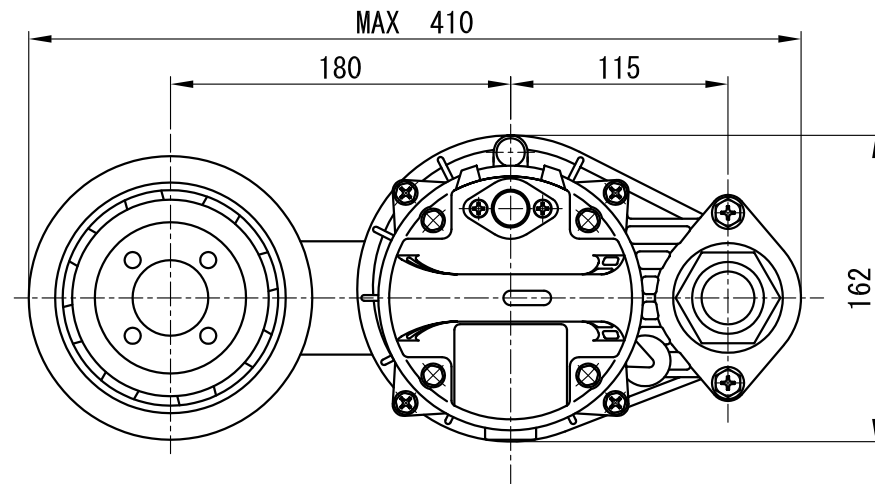
仕様は改良のため、変更となる場合があります。
設計にご使用の際は、確定仕様をお問い合わせ下さい。

納入仕様書 (外形図)

DWG. No. **KWH-005**

スクープロボ A-4

 広和エムテック株式会社
KOWA EMTECH LIMITED



スクープロボポンプユニット

型 式	A-5
仕 様	Qポット ・ $\phi 150 \times 200^{\text{st}}$ ジャバラ材質:NBR
	ポンプ ・ 吐出揚程 9.0m (清水時) ・ 吐出量 200ℓ/min (清水時) ・ 吐出口径 40A
	電動機 ・ 出力 0.75kW ・ 相 電圧 三相200V 50/60Hz
	取扱液 ・ 液質 汚水・雑排水・汚物・異物を含む液 異物通過径 最大30mm ・ 液温 0~40℃
	付属品 ・ キャプタイヤケーブル 6m ・ 40A相フランジ・ホースニップル・ホースバンド
重 量	11.5kg

仕様は改良のため、変更となる場合があります。
設計にご使用の際は、確定仕様をお問い合わせ下さい。

納入仕様書 (外形図)

DWG. No. **KWH-006**

スクープロボ A-5

 広和エムテック株式会社
KOWA EMTECH LIMITED