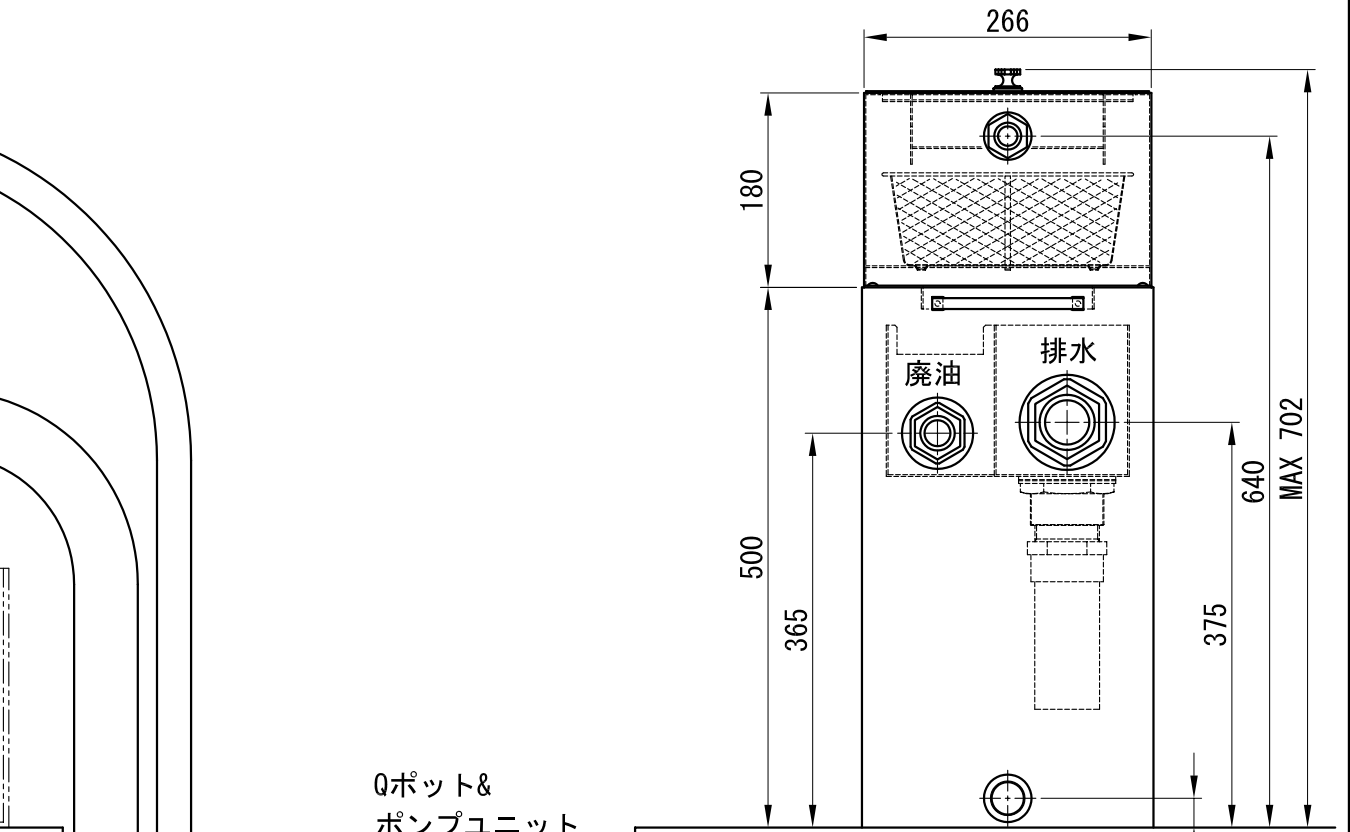
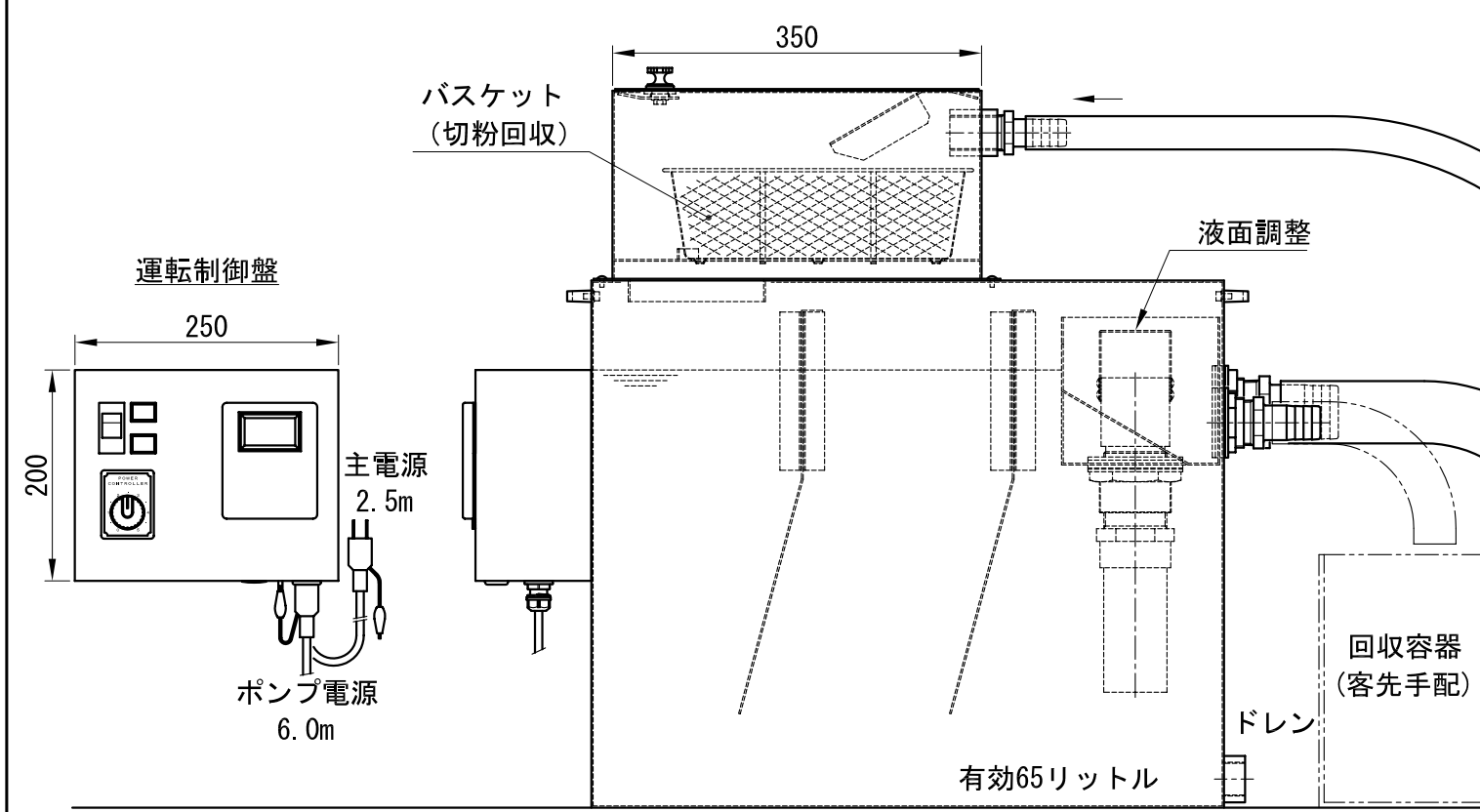
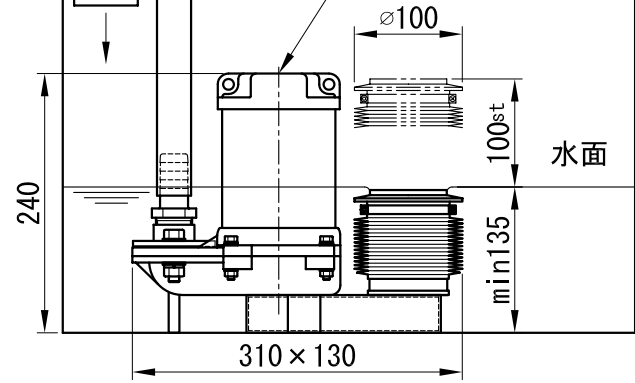


浮上油回収装置 仕様	
油水分離槽	600×270×500h 有効容積65リットル 配管口径 ポンプ25A 廃油32A 排水50A 液面調整 切粉回収バスケット ドレン(25A)付き SPCC製塗装仕上げ(マンセル 5Y 7/1)
Qポット&ポンプユニット	口径φ100×100st 材質NBR 1φ100V 100W 2P 吐出量30リットル/毎分(揚程2m時)
付属品	φ25ホース×3m(給水) φ32ホース×1m(廃油) φ50ホース×2m(排水) ホースバンド25A用×2 32A用×1 50A用×1



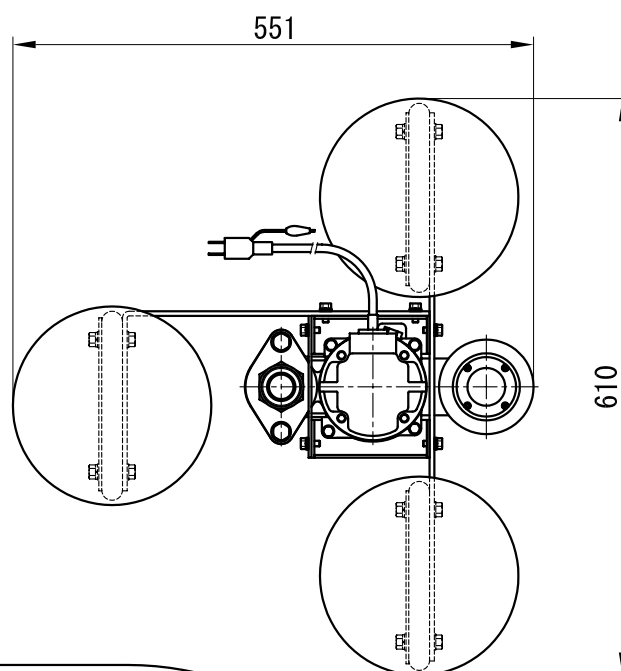
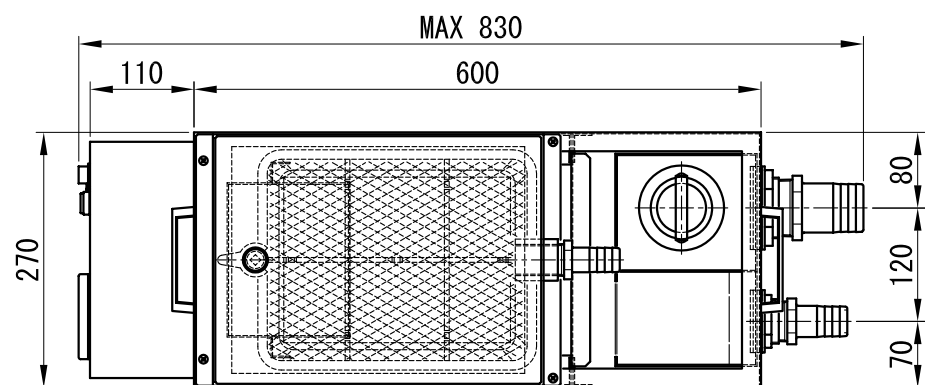
運転制御盤(屋内) 仕様	
外形寸法	250w×200h×110d SPCC塗装仕上げ(マンセル 5Y 7/1)
運転制御	24時間タイムスイッチ(停電保証付き) 1日最大30回起動時刻設定可能(最小1分単位) 各起動時刻毎に曜日指定可能(日~土曜) 長期休暇中、出力停止設定可能(最大99日) 運転時間設定 最小1秒~最大99分 手動 ON-OFFスイッチ付き 廃油掻出し起動 ポンプ汲上げ起動と連動式
表示灯	電源PL(緑) 異常PL(赤)
保護回路	サーキットプロテクタ(メインスイッチ) サーマルリレー
流量制御	ポンプ用スピードコントローラ (出力電圧50~100%可変)



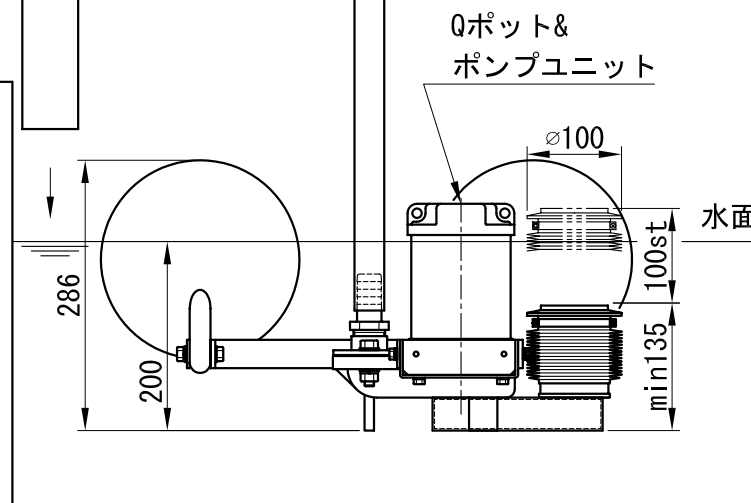
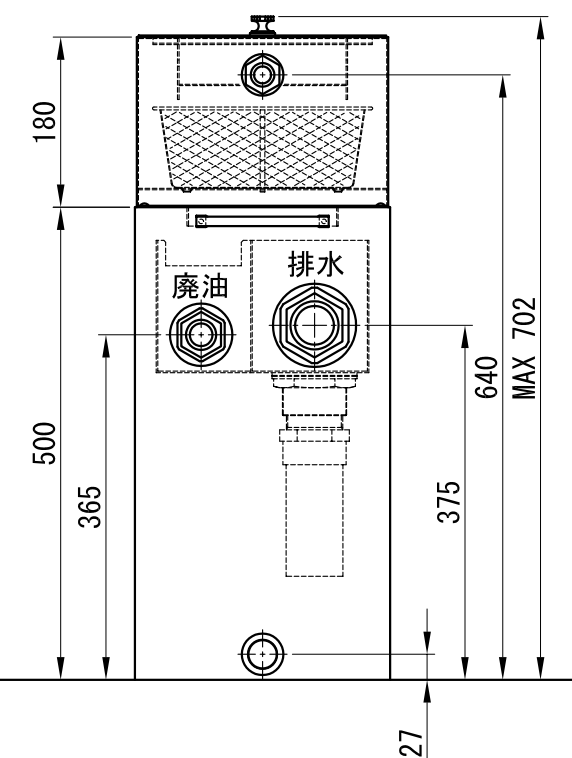
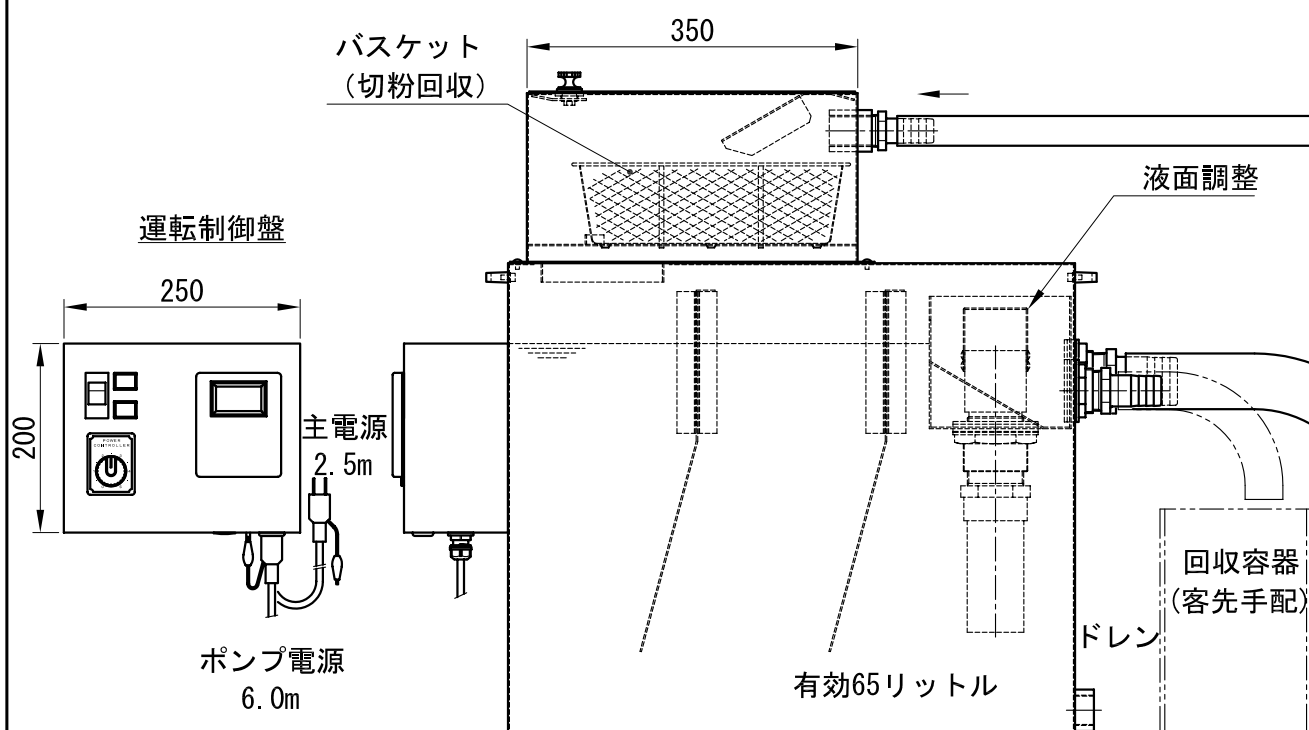
- 注意事項**
1. 本運転制御盤は防水仕様ではありません。
  2. 運転制御盤は分離槽より取り外して別置き可能です。(壁掛け用固定ブラケット別売)
  3. 分離槽転倒防止用固定金具(別売)が取付可能です。
  4. タンク水深が250mm以上の時は25A短管とUボルト・ブラケット等で取付けて下さい

<b>納入仕様書 (外形図)</b>  <b>SLブンリキ SL-L</b>	DWG. No. <b>KWH-017-A</b>
	<b>広和エムテック株式会社</b> KOWA EMTECH LIMITED

SL-L-F  
運転制御盤 屋内仕様



浮上油回収装置 仕様	
油水分離槽	600×270×500h 有効容積65リットル 配管口径 ポンプ25A 廃油32A 排水50A 液面調整 切粉回収バスケット ドレン(25A)付き SPCC製塗装仕上げ(マンセル 5Y 7/1)
Qポット&ポンプユニット	口径φ100×100st 材質NBR 1φ100V 100W 2P 吐出量30リットル/毎分(揚程2m時)
付属品	φ25ホース×3m(給水) φ32ホース×1m(廃油) φ50ホース×2m(排水) ホースバンド25A用×2 32A用×1 50A用×1



注意事項

1. 本運転制御盤は防水仕様ではありません。
2. 運転制御盤は分離槽より取り外して別置き可能です。  
(壁掛け用固定ブラケット別売)
3. 分離槽転倒防止用固定金具(別売)が取付可能です。

運転制御盤(屋内) 仕様	
外形寸法	250w×200h×110d SPCC塗装仕上げ(マンセル 5Y 7/1)
運転制御	24時間タイムスイッチ(停電保証付き) 1日最大30回起動時刻設定可能(最小1分単位) 各起動時刻毎に曜日指定可能(日~土曜) 長期休暇中、出力停止設定可能(最大99日) 運転時間設定 最小1秒~最大99分 手動 ON-OFFスイッチ付き 廃油掻出し起動 ポンプ汲上げ起動と連動式
表示灯	電源PL(緑) 異常PL(赤)
保護回路	サーキットプロテクタ(メインスイッチ) サーマルリレー
流量制御	ポンプ用スピードコントローラ (出力電圧50~100%可変)

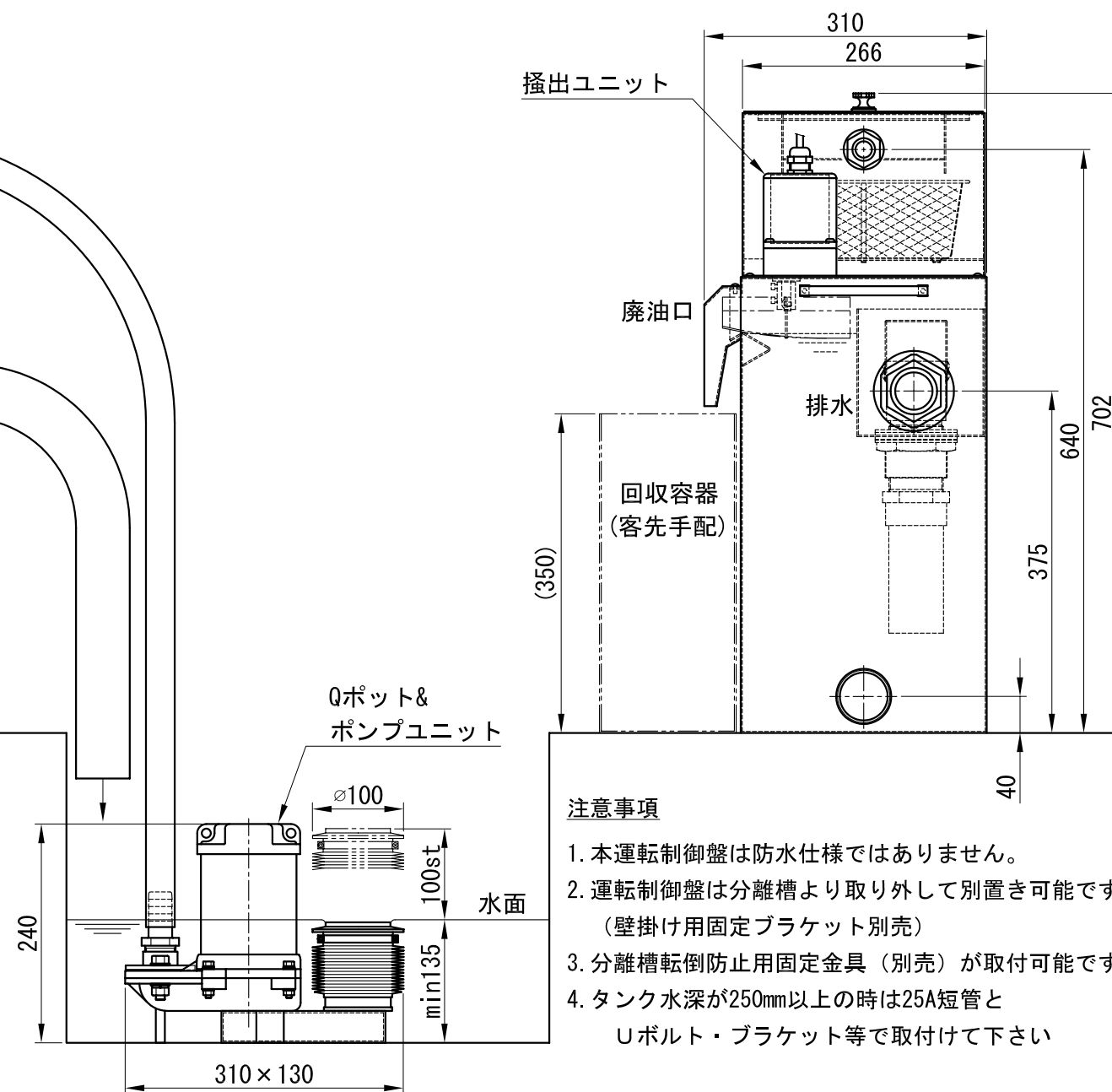
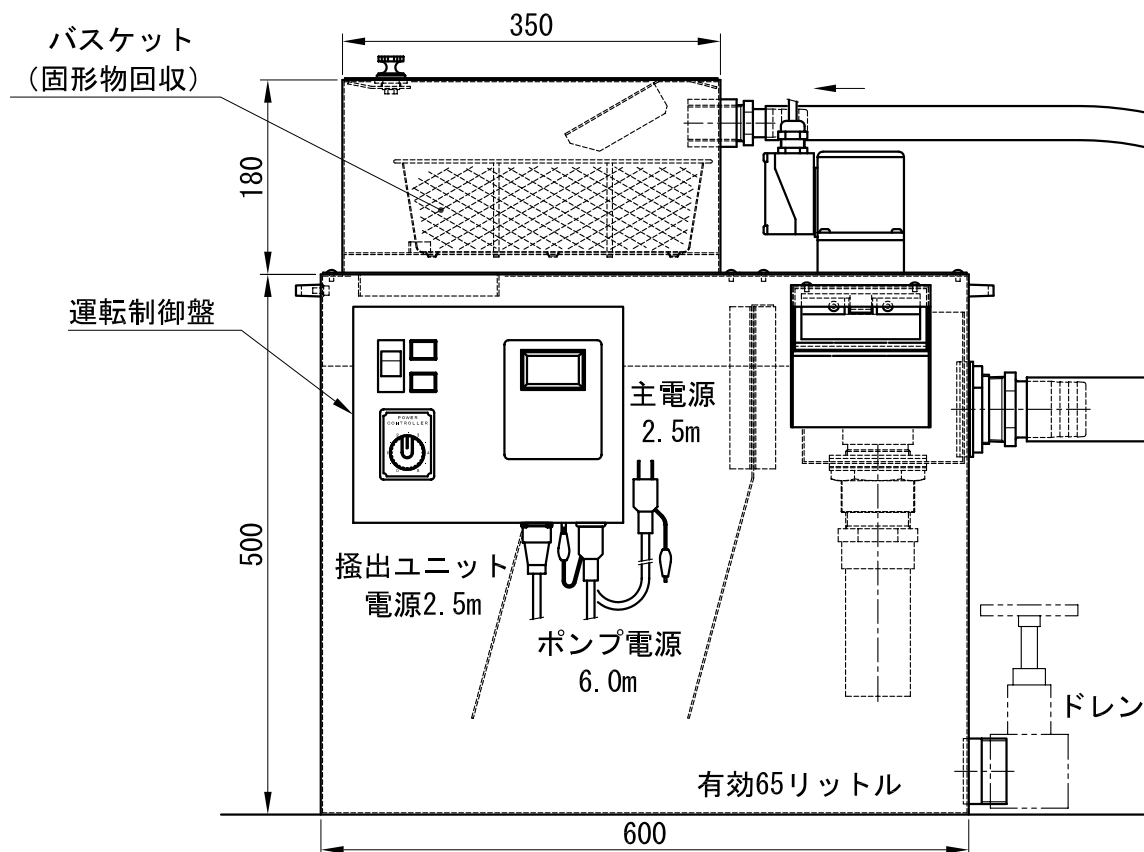
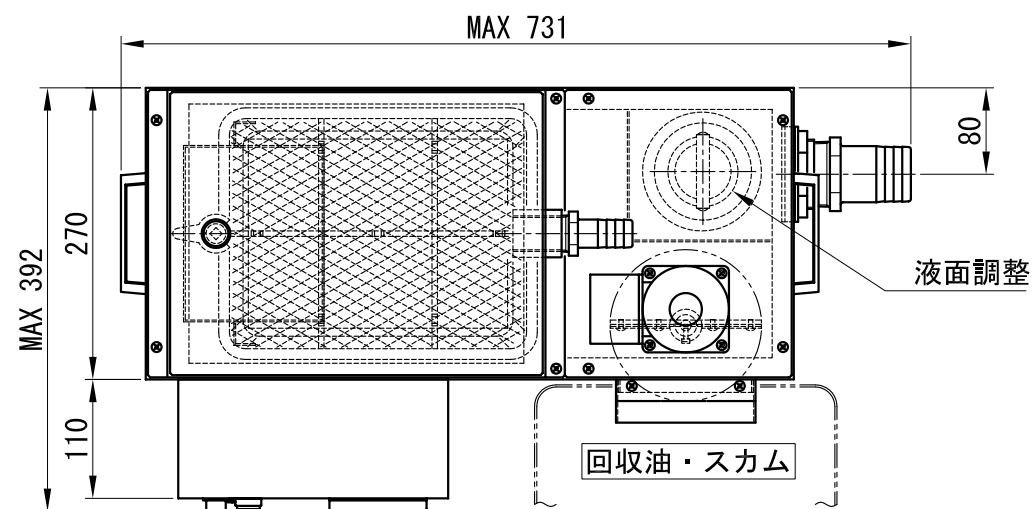
納入仕様書(外形図)

DWG. No. **KWH-019-A**

SLブンリキ SL-L-F

 広和エムテック株式会社  
KOWA EMTECH LIMITED

SL-S  
運転制御盤 屋内仕様



注意事項

1. 本運転制御盤は防水仕様ではありません。
2. 運転制御盤は分離槽より取り外して別置き可能です。(壁掛け用固定ブラケット別売)
3. 分離槽転倒防止用固定金具(別売)が取付可能です。
4. タンク水深が250mm以上の時は25A短管とUボルト・ブラケット等で取付けて下さい

浮上油回収装置 仕様	
油水分離槽	600×270×500h 有効容積65リットル 配管口径 ポンプ25A 排水50A 廃油 掻出方式 液面調整 固形物回収バスケット ドレン口 (50A) 付き SPCC製塗装仕上げ (マンセル 5Y 7/1)
Qポット&ポンプユニット	口径φ100×100st 材質NBR 1φ100V 100W 2P 吐出量30リットル/毎分 (揚程2m時)
付属品	φ25ホース×3m φ50ホース×2m ホースバンド25A×2 50A用×1

運転制御盤(屋内) 仕様

外形寸法	250w×200h×110d SPCC塗装仕上げ (マンセル 5Y 7/1)
運転制御	24時間タイムスイッチ (停電保証付き) 1日最大30回起動時刻設定可能 (最小1分単位) 各起動時刻毎に曜日指定可能 (日~土曜) 長期休暇中、出力停止設定可能 (最大99日) 運転時間設定 最小1秒~最大99分 手動 ON-OFFスイッチ付き 廃油掻出し起動 ポンプ汲上げ起動と連動式
表示灯	電源PL (緑) 異常PL (赤)
保護回路	サーキットプロテクタ (メインスイッチ) サーマルリレー
流量制御	ポンプ用スピードコントローラ (出力電圧50~100%可変)

納入仕様書 (外形図)

DWG. No.

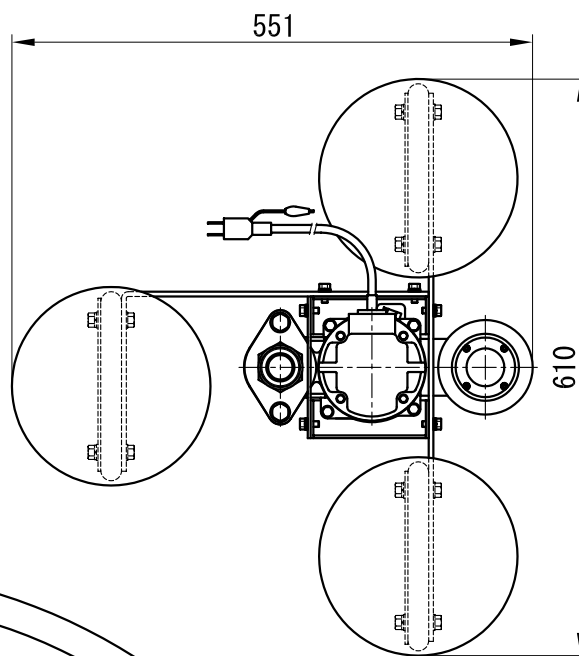
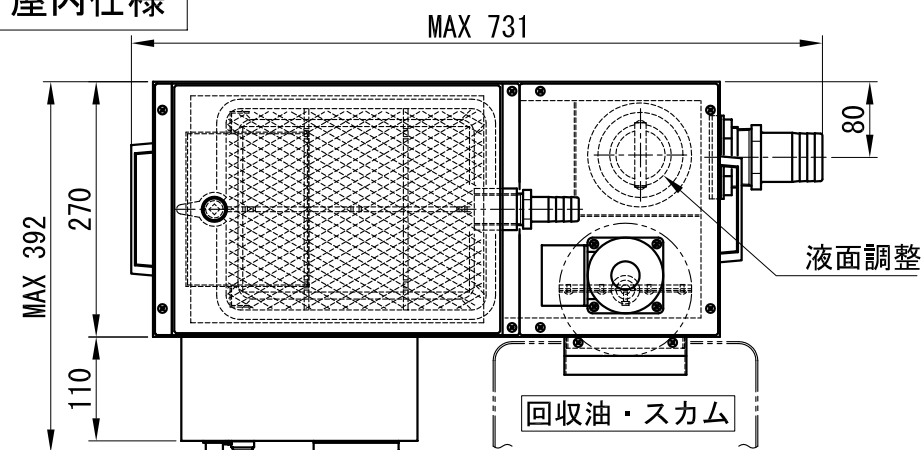
KWH-018-A

SLブンリキ SL-S

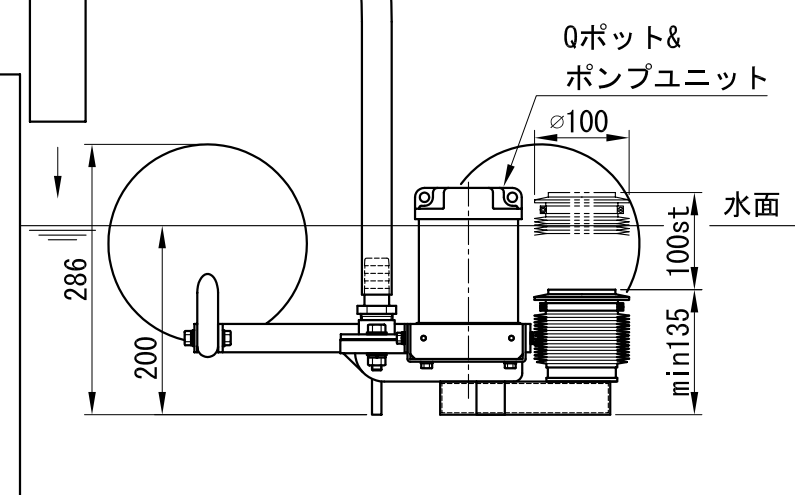
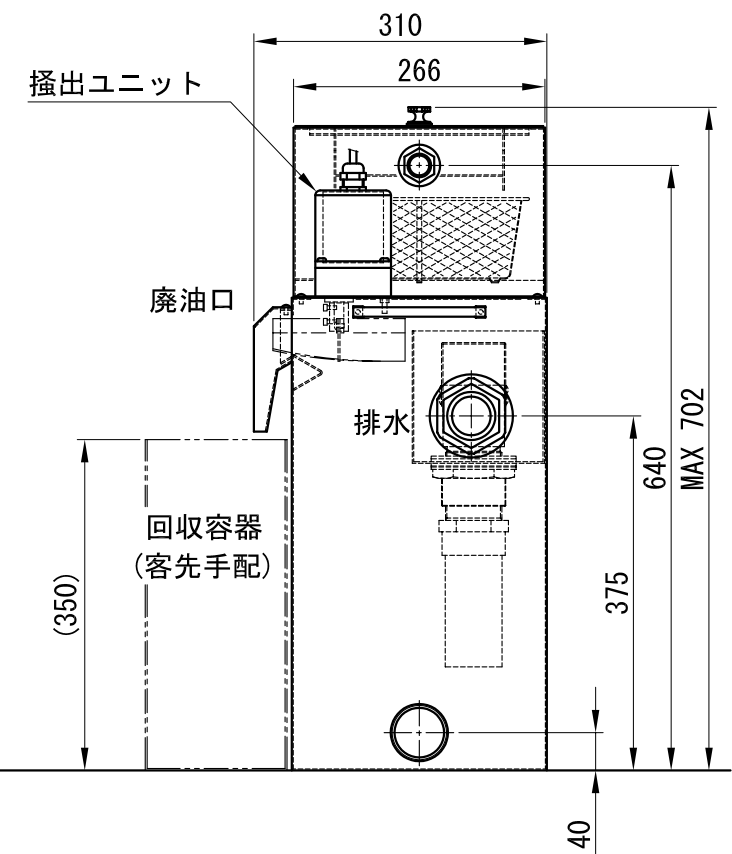
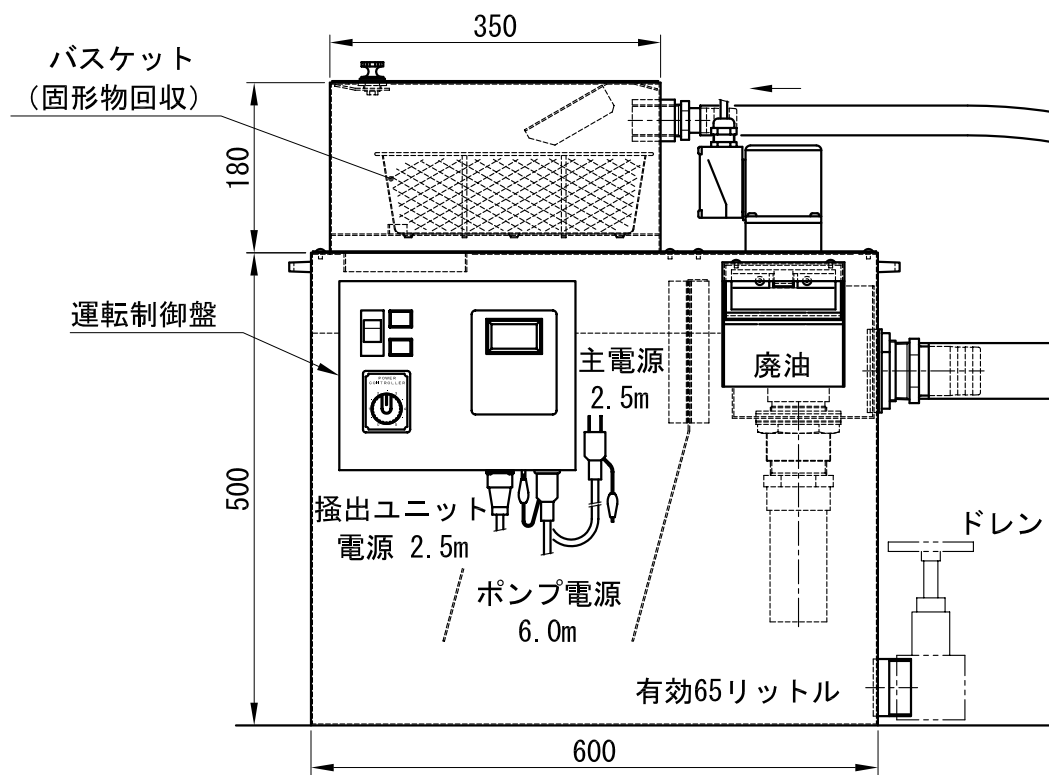


広和エムテック株式会社  
KOWA EMTECH LIMITED

SL-S-F  
運転制御盤 屋内仕様



浮上油回収装置 仕様	
油水分離槽	600×270×500h 有効容積65リットル 配管口径 ポンプ25A 排水50A 廃油 掻出方式 液面調整 固形物回収バスケット ドレン口 (50A) 付き SPCC製塗装仕上げ (マンセル 5Y 7/1)
Qポット&ポンプユニット	口径φ100×100st 材質NBR 1φ100V 100W 2P 吐出量30リットル/毎分 (揚程2m時)
付属品	φ25ホース×3m φ50ホース×2m ホースバンド25A×2 50A用×1



- 注意事項
1. 本運転制御盤は防水仕様ではありません。
  2. 運転制御盤は分離槽より取り外して別置き可能です。  
(壁掛け用固定ブラケット別売)
  3. 分離槽転倒防止用固定金具 (別売) が取付可能です。

運転制御盤(屋内) 仕様	
外形寸法	250w×200h×110d SPCC塗装仕上げ (マンセル 5Y 7/1)
運転制御	24時間タイムスイッチ (停電保証付き) 1日最大30回起動時刻設定可能 (最小1分単位) 各起動時刻毎に曜日指定可能 (日~土曜) 長期休暇中、出力停止設定可能 (最大99日) 運転時間設定 最小1秒~最大99分 手動 ON-OFFスイッチ付き 廃油掻出し起動 ポンプ汲上げ起動と連動式
表示灯	電源PL (緑) 異常PL (赤)
保護回路	サーキットプロテクタ (メインスイッチ) サーマルリレー
流量制御	ポンプ用スピードコントローラ (出力電圧50~100%可変)

納入仕様書 (外形図)  
SLブンリキ SL-S-F

DWG. No. **KWH-020-A**  
 広和エムテック株式会社  
KOWA EMTECH LIMITED