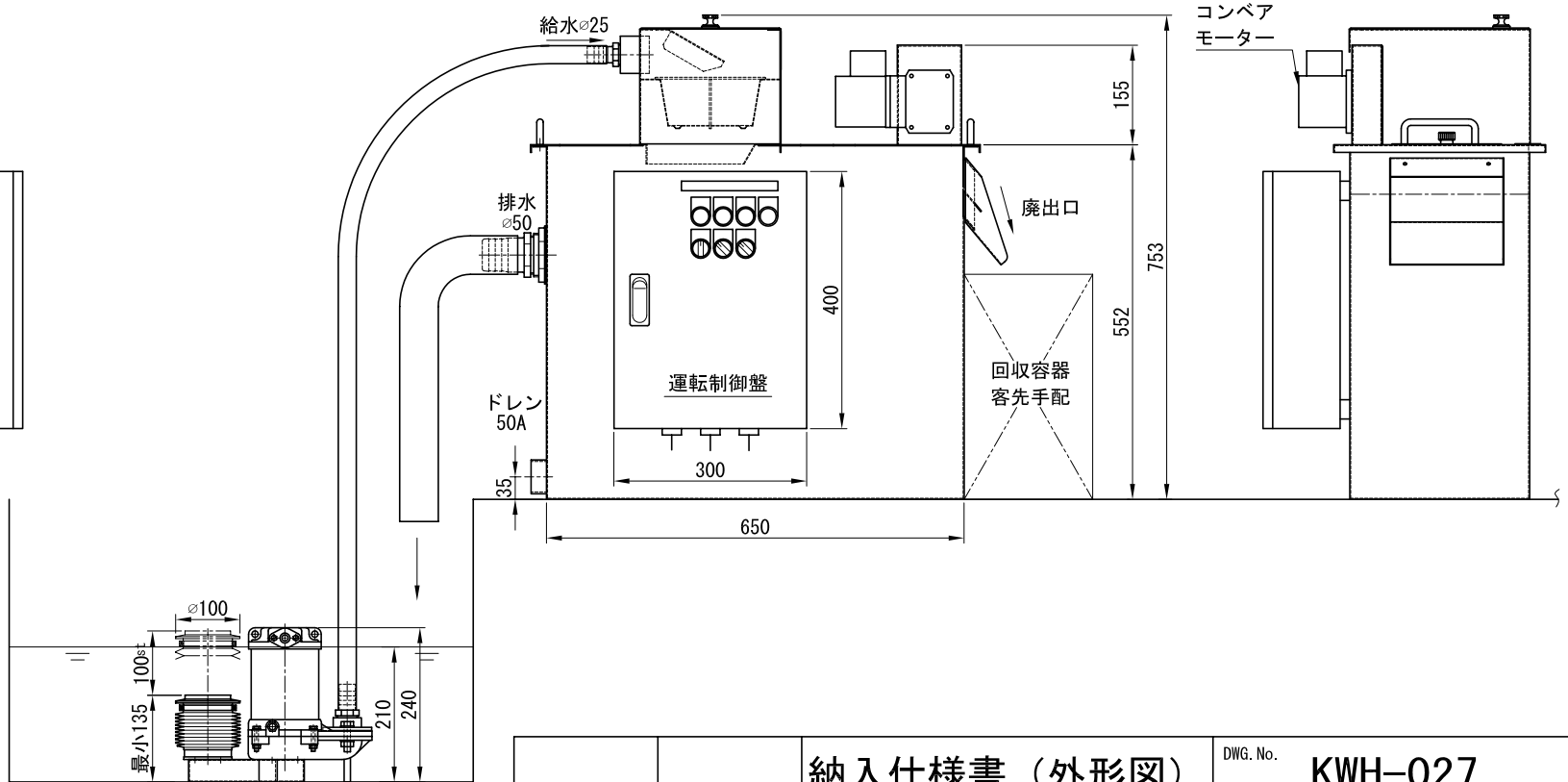
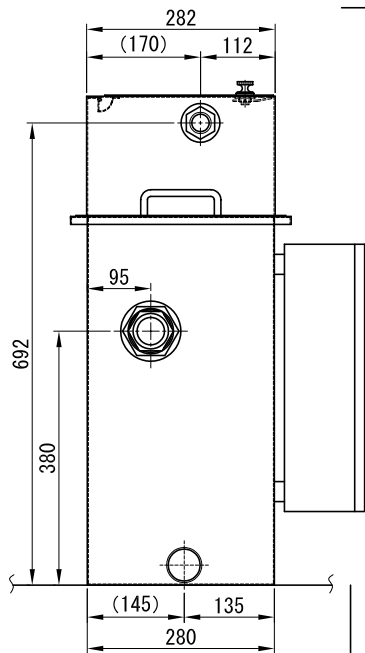


Super SLプリンキ 仕様	
型 式	SSL-C
外形寸法・重量	440×819×753h 60kg
油水分離槽	280×650×550h
接続配管口径	ポンプ; 25A 排水; 50A 廃油; 掻出方式 ドレン; 50A
Qポット	φ100mm×100mm st
ポ ン プ	AC100V 0.1kW (50/60Hz)
揚程・吐出量	2.0m 30ℓ/分 (清水時)
運転制御盤	24時間タイマー (最大28回起動) 曜日指定・休日指定可能 手動・自動運転切替可能 ポンプ流量制御 (50~100%)



納入仕様書 (外形図)

DWG. No.

KWH-027

殿



広和エムテック株式会社
KOWA EMTECH LIMITED