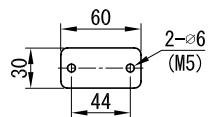
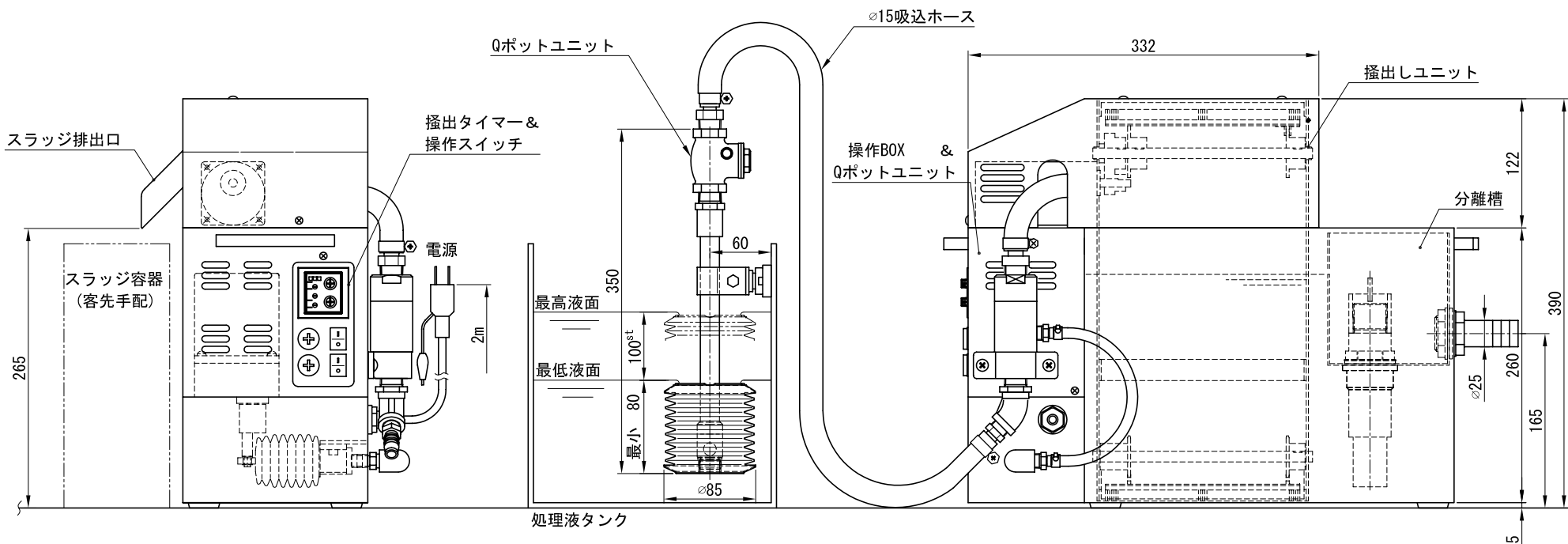
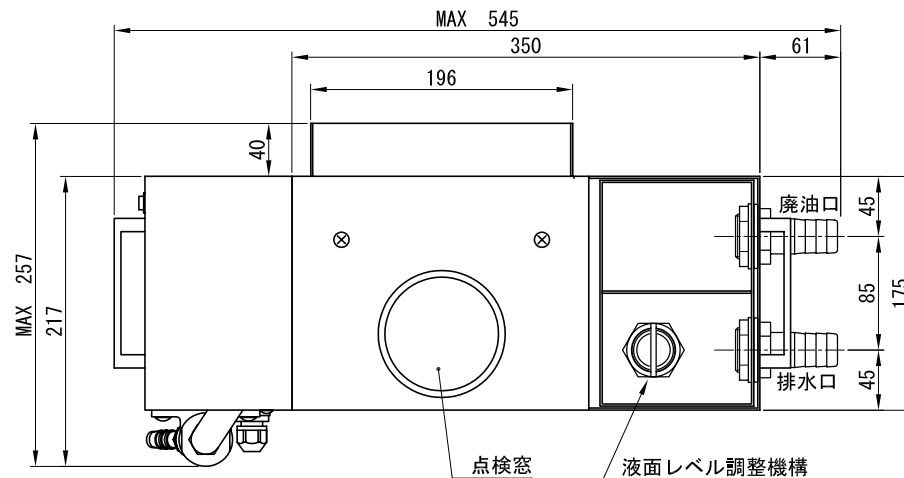


SL-Mini 仕様	
型式	SL-M
外形寸法	545×257×390h 重量約18kg
分離槽	350×175×260h 内容量12ℓ
電源・電圧	単相 AC100V 50/60Hz
ポンプモーター出力	25W サーマルプロテクタ内蔵
掻出しモーター出力	6W サーマルプロテクタ内蔵
配管口径	吸込みφ14mm 排水・廃油φ25mm
Qポット	口径φ85×100 st ジャバラ材質:NBR
吸込量/揚程	60ℓ/hr 100cm (清水時)
耐熱温度	0~40℃ 屋内仕様



Qポット取付寸法



納入仕様書 (外形図)

DWG. No.

KWH-016-B

仕様は改良のため、変更となる場合があります。
設計にご使用の際は、確定仕様をお問い合わせ下さい。

SL-Mini SL-M



広和エムテック株式会社
KOWA EMTECH LIMITED