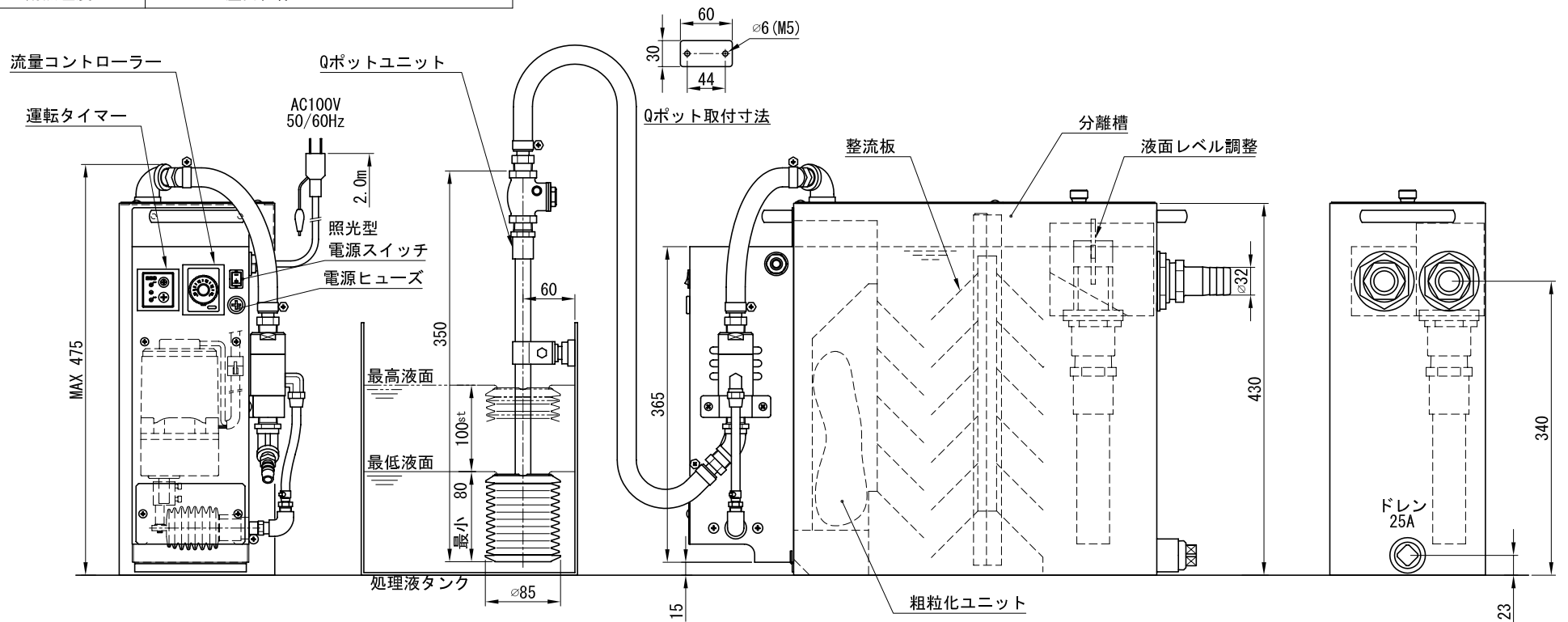
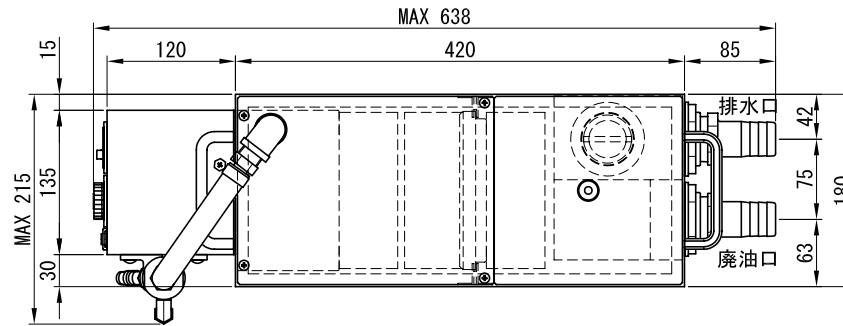


ゆ・とリエース 仕様	
型式	YA-B
外形寸法	638×215×475h 突起物除く
分離槽	420×180×430h 実容積：約28L
電源・電圧	1φ100V 50/60Hz
ポンプモーター出力	40W サーマルプロテクタ内蔵
コントローラー	無段階変速機能
運転タイマー	0~6時間で任意に起動・停止の自動運転
ポンプ形式	ベローズポンプ型
接続配管	吸込：φ12mm 排水・廃油：32mm
Qポット	口径φ85×100st ジャバラ材質：NBR
吸込量 揚程	60L/hr 120cm（清水時）
耐熱温度	0~40℃ 屋内仕様



納入仕様書（外形図）

DWG. No. **KWH-015-B**

ゆ・とリエース YA-B

 広和エムテック株式会社
KOWA EMTECH LIMITED